



Channel Monster®

Átemelőkhben történő rácsszemét kezelés kiváltására

A harmadik generációs Channel Monster XD felülmúl minden eddig átemelőkhben, vízkivételi művekben alkalmazott technológiát teljesítményben, tartósságban, üzemeltetési költségben és egyszerű beépíthetőségben. A Channel Monster kombinálja a forgó szűrődobot a bizonyított Muffin Monster® aprító technológiájával. A berendezésen nagy mennyiségű víz áramlik át, miközben a kiszűrt darabos anyagokat (mint pl. rongyokat, műanyagokat, kavicsokat, fadarabokat... stb.) olyan méretűre aprítja, hogy azok könnyedén átjutnak a szivattyúkon és a csövezetekeken.

Nemesacél szűrődob gondoskodik a darabos anyagok kiszűréséről, és az aprító késekhez történő továbbításról. A szűrődob rendelhető perforált, vagy pálcás kivitelben.

Nagy hidraulikai kapacitású, vagy problémás átemelőkhnél alkalmazhatók a Channel Monster család nagy igénybevételű helyekre kifejlesztett berendezései. Ezek a berendezések nagyobb késekkel, tengelyekkel, és robosztusabb külsővel rendelkeznek. Rendelhetőek többmotoros kivitelben is, így az aprítókésekre még több erő jut, ezáltal még nagyobb és keményebb anyagok kezelésére képes.



Channel Monster szemből.



CDD6020-XDM2.5

Védi a szivattyúkat & csökkenti az állásidőt

Jellemzők & Adatok

Elhagyató a rácsszemét kezelés

- Az aprított darabos anyagok a szennyvízáramban tarthatóak.
- Nincs szükség az átemelőkhben, vagy vízkivételi művekben a nedves, bűzös, fekáliával szennyezett rácsszemét kezelésére

Különböző kapacitásokhoz választható szűrődobok

- Perforált szűrődob: 6 mm-es lyukméret.
- Pálcás szűrődob: 12 mm-es pálcaköz

Kéttengelyes aprító

- Erőteljes kialakításának köszönhetően a darabos anyagok széles skáláját képes kezelni.
- Hatékonyabban aprítja a darabos anyagokat, mint az egytengelyes berendezések.

PLC-vel irányított és ellenőrzött működés

- Az automata terhelésérzékelő és irányváltó megvédi a berendezést a károsodástól.
- Többmotoros változat esetén a szűrődobok és az aprító tengelyek működése egymástól független

Könnyű és gyors beépíthetőség

- A legtöbb meglévő csatornába átalakítási munka nélkül beépíthető.
- Egyedi beépítő keret rendelhető, gyártható



JWC
International®

Trust Monster Quality™

www.jwci.co.uk



Channel Monster

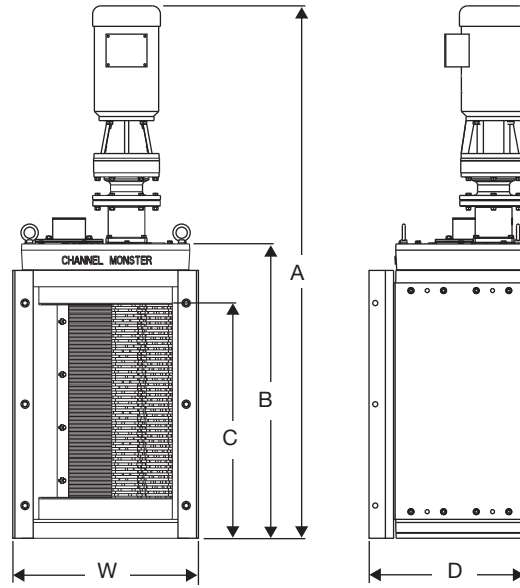
Modell CMD • Egyoldali szűrődobbal



CMD3210-XDS2.0



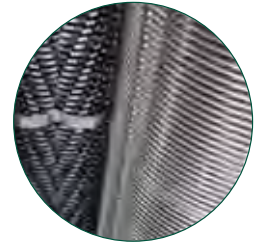
CMD1205-XD2.0



* Egymotoros változat



Opció:
Többmotoros kivétel



Opció:
Pálcás szűrődob

Modell	A mm	B mm	C mm	D – Min. mm	W – Min. Csatorna Szélesség mm	Max. Kapacitás Pálcás Szűrődobbal m ³ /h	Max. Kapacitás Perforált Szűrődobbal m ³ /h	Súly kg (egymotoros kivétel)
CMD1205-XD2.0	1368	622	433	448	381	160	142	297
CMD1810-XD2.0	1521	775	578	552	533	420	376	497
CMD2410-XD2.0	1664	918	733	552	533	584	528	553
CMD3210-XD2.0	1864	1118	933	552	533	820	749	576
CMD4010-XD2.0	2064	1318	1130	552	533	1057	975	633
CMD5010-XD2.0	2318	1572	1384	552	533	1370	1273	703
CMD6010-XD2.0	2581	1835	1648	552	533	1700	1590	775



CMD-1205 típusú Channel Monster.



Meglévő aprító kiváltása CMD típusú Channel Monster-rel.



Channel Monster tengelyhosszabbítással.



Átemelőbe épített Channel Monster. (vezetősínen leereszthető).



Durvarácsként üzemelő CDD Channel Monster.



Durvarácsként üzemelő CDD6020-XDM2.5 Channel Monster



Kilépő oldal CDD-XDM2.5.



Channel Monster túlbukó ráccsal.

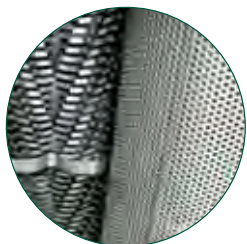


Channel Monster

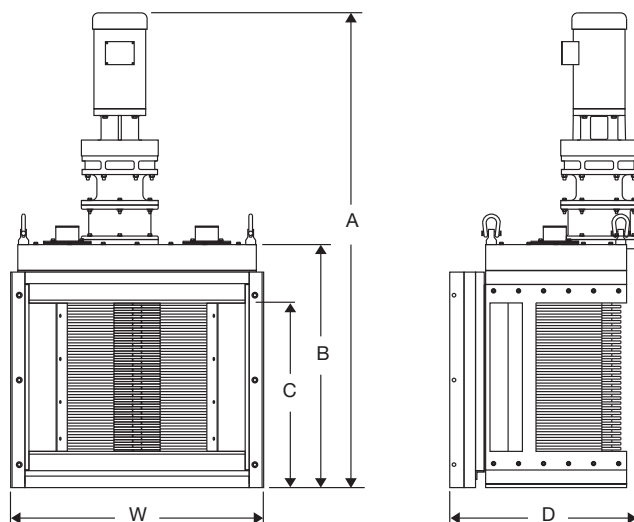
Modell CDD • Kétoldali szűrődobbal



Opció:
Többmotoros változat



Opció:
Perforált szűrődob

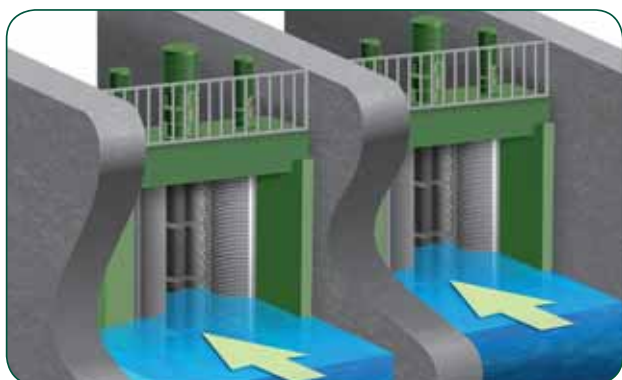


* Egymotoros változat



CDD4020-XDS2.0

Modell	A mm	B mm	C mm	D – Min. mm	W – Min. Csatorna Szélesség mm	Max. Kapacitás Pálcsás Szűrődobbal m ³ /h	Max. Kapacitás Perforált Szűrődobbal m ³ /h	Súly kg (egymotoros kivétel)
CDD1810-XD2.0	1521	775	578	552	762	591	524	626
CDD2410-XD2.0	1664	918	733	552	762	852	760	607
CDD3210-XD2.0	1864	1118	933	552	762	1243	1113	701
CDD4010-XD2.5	2443	1449	1168	578	762	1650	1481	1724
CDD5010-XD2.5	2691	1695	1416	578	762	2195	1978	1814
CDD6010-XD2.5	2961	1965	1686	578	762	2775	2510	1928
CDD2416-XD2.0	1664	918	733	660	1067	1126	935	894
CDD3216-XD2.0	1864	1118	933	660	1067	1670	1403	996
CDD4016-XD2.5	2443	1449	1168	832	1067	2246	1907	2064
CDD5016-XD2.5	2691	1695	1416	832	1067	3030	2600	2177
CDD6016-XD2.5	2961	1965	1686	832	1067	3875	3345	2313
CDD3220-XD2.0	1864	1118	933	705	1372	2612	2603	1007
CDD4020-XD2.5	2443	1449	1168	851	1372	3442	2803	2359
CDD5020-XD2.5	2691	1695	1416	851	1372	4551	3815	2483
CDD6020-XD2.5	2961	1965	1686	851	1372	5730	4920	2631



Alkalmazási területek

- Durvaszűrés
- Átemelők
- Börtönök
- Ipari üzemek, intézmények
- Logisztikai központok
- Élelmiszer feldolgozó üzemek
- Vízkivételi művek
- Épületgépészet





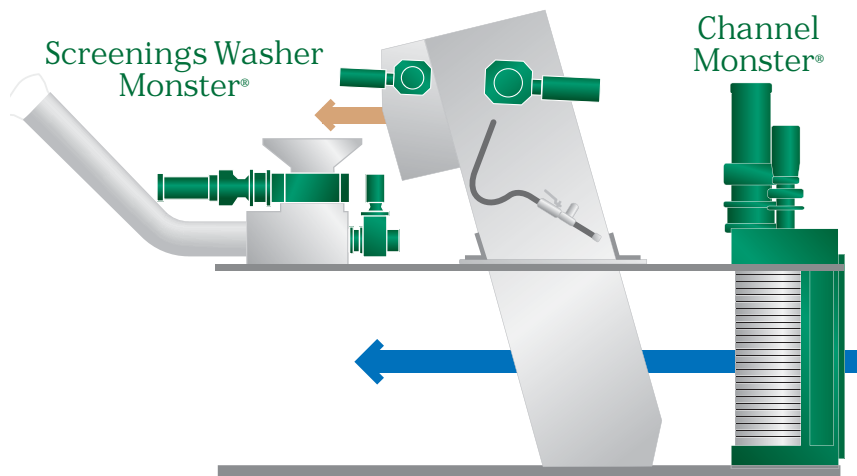
Durvaszűrés

Durvarács helyett



- A JWCI cég Channel Monster berendezései hatékony alternatívái a durvarácsoknak.
- Nincs szükség a költséges rácsszemét kezelésre, szállításra.

Finomszűrés



- Durva anyaggal terhelt szennyvíz esetén megvédi a finomrácsot, és csapadékos időben letöri a csúcsokat.
- Az aprított, lemosott fekáliás anyagok a biológiai tisztítási technológiára kerülnek, nem pedig a rácsszemétbe.

Átemelők

Tipikus alkalmazási területek



- A JWCI Channel Monster-ei utólag is egyszerűen beépíthetők az átemelőkbe.
- Csak aprítsd! Nincs szükség költséges, és bűzös rácscsémét kezelésre.
- A darabos és szálas anyagokat olyan méretűvé aprítja, amit a szivattyúk könnyedén továbbítanak.
- Ideális szivattyúvédelem átemelőekben.



- Channel Monster alkalmazása nagyterhelésű átemelőekben megnöveli az üzembiztonságot.



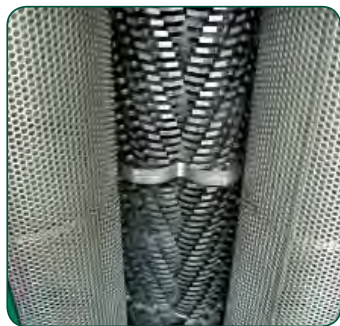
Típusok összehasonlítása



A nagyobb modellekben nagyobb átmérőjű kések 190 mm-esek találhatóak, ezáltal a nagyobb darabos anyagokat is könnyedén aprítják. A kisebb Channel Monster-ekben kisebb 120 mm-es a kések átmérője.

Modell	Jellemzők
XDS2.0	<ul style="list-style-type: none"> Meghajtó motor: 4,0 kW 51 mm-es hatszögletű tengely 6 mm-es résméretű pálcás szűrődob, vagy opcionális perforált dob
XDM2.0	<ul style="list-style-type: none"> Aprító meghajtás: 4,0 kW, dob hajtás: 0,75 kW 51 mm-es hatszögletű tengely 6 mm-es résméretű pálcás szűrődob, vagy opcionális perforált dob
XDS2.5	<ul style="list-style-type: none"> Meghajtó motor: 7,5 kW 64 mm-es hatszögletű tengely 12 mm-es résméretű pálcás szűrődob, vagy opcionális perforált dob
XDM2.5	<ul style="list-style-type: none"> Aprító meghajtás: 7,5 kW, dob hajtás: 0,75 kW 64 mm-es hatszögletű tengely 12 mm-es résméretű pálcás szűrődob, vagy opcionális perforált dob

Channel Monster Opciók



Perforált szűrődob



Pálcás szűrődob

Szűrő dob

- Perforált: nemesacél dob, 6 mm-es lyukmérettel.
- Pálcás: nemesacél, 6 mm-es vagy nagyobb pálcaközszel, különböző meghajtással.

Motorok

- Egy, vagy többmotoros meghajtás
- Elektromos motorok: IP55 0,75, 2,2, 4,0, 7,5 kW. Opcionális: IP68.

Tengelyhosszabbítás

- Tengelyhosszabbítással a motor a mindenkori legmagasabb vízszint fölé emelhető. Rendelhető 150 mm-es lépésként. Max rendelhető méret 3.600 mm.



Teljes motorválaszték

Tűlbukó rács

- Nemesacél rács, ami engedi a víz tűlbukását, de a szilárd anyagot visszatartja.

Egyedi keret

- Nemesacél keret, ami egyszerűvé és gyorsá teszi a Channel Monster beépítését.
- Rendelhető AISI 304 vagy 316 anyagminőségben

Kéttengelyes aprító

- Különböző késtípusok anyagminőség, kialakítás, méret, hogy megfeleljen az adott feladatnak.
- Különböző kés távtartó kombinációk a maximális aprítási hatékonyság elérése érdekében

Irányítástechnika

- Teljes automatizálhatóság a hatékony működés és a motorok védelme érdekében.
- Különböző védettségű (IP) kialakításban



Nemesacél keret, tűlbukó ráccsal



Edzett acél kések



Irányítástechnika

purator

H-1222 Budapest
Vöröskereszt Street 8-10, Hungary
Phone: 00 36 1 4647 200
Fax: 00 36 1 4647 201
kost@purator.hu



JWC
International®
Trust Monster Quality™

Unit 15, Daneside Business Park
River Dane Road
Congleton, Cheshire CW12 1UN
United Kingdom
Phone: +44 1260 277 047
Fax: +44 1260 277 557
jwci@jwce.com



www.jwci.co.uk