



Channel Monster®

Chroni
Pompy
& Skraca
Remonty



CDD6020-XDM2.5

Alternatywa krat w przepompowniach

Z punktu widzenia sprawności działania, trwałości, zmniejszenia kosztów utrzymania oraz łatwości montażu trzecia generacja rozdrabniarek kanałowych Channel Monster XD przewyższa dotychczas znane urządzenia rozdrabniające. Channel Monster łączy działanie sit obrotowych ze sprawdzoną technologią rozdrabniania skratek Muffin Monster®. Współdziałanie urządzeń przyjmujących duże przepływy jednocześnie rozdrabniając do niewielkich rozmiarów części stałe w nich występujące (szmaty, odpadki, kamienie, drewno) które następnie łatwo przepływają przez pompy i przewody.

Wykonane ze stali nierdzewnej sita obrotowe w postaci bębnow o perforowanych ścianach wylapują więcej skratek i powodują, że większa ilość materiału kierowana jest do rozdrabniania. Dla przyjęcia większych przepływów mogą być stosowane bębny spiralne.



Ścieki wpływają do rozdrabniarki Channel Monster.

Kłopotliwe pompownie z dużym obciążeniem częściami stałymi płynącymi w ściekach są teraz łatwiejsze w utrzymaniu sprawności gdy są w nich zastosowane urządzenia Channel Monster o większej konstrukcji odpornej na duże obciążenia. Nasz system prezentuje większe dyski tnące, wały o większej średnicy oraz większe obudowy w połączeniu z napędem kilkoma silnikami. Urządzenie może więc rozdrobnić duże porcje zadawy.

Cechy & Korzyści

Eliminuje obchodzenie się z niebezpiecznym odpadem.

- Części stałe po rozdrobieniu pozostają w płynących ściekach
- Nie potrzebne przetrzymywanie mokrych skratek wewnątrz przepompowni

Wybór sit obrotowych o dużych przepływach

- Bębny perforowane o otworach 6,0mm
- Bębny z drutami nawojowymi o prześwicie 12,0mm

Rozdrabniarka o dwóch wałach

- Zwiększa moc i rozdrabnia większy wachlarz części stałych
- Rozdrabnia skratki dokładniej i bardziej efektywnie niż maceratory jednowałowe

Automatyczny monitoring z wyświetlaczem

- Automatyczne sterowanie z czujnikami obciążenia i włączenia ruchu rewersyjnego zmniejsza przerwy w pracy i zabezpiecza system
- Opcja dostawy urządzenia z trzema silnikami pozwala na dokładną kontrolę i niezależną pracę bębnow i dysków tnących ułożonych w nanizane na wały stopy

Elastyczność i łatwość instalacji

- Instalacja w każdym miejscu – możliwa adaptacja do każdych warunków zainstalowania bez, lub z niewielką ilością robót budowlanych
- Ramy dopasowane do warunków wymaganych przez Zamawiającego



JWC
International®

Trust Monster Quality™

www.jwci.co.uk



Channel Monster

Model CMD • Z Pojedynczym Bębnem

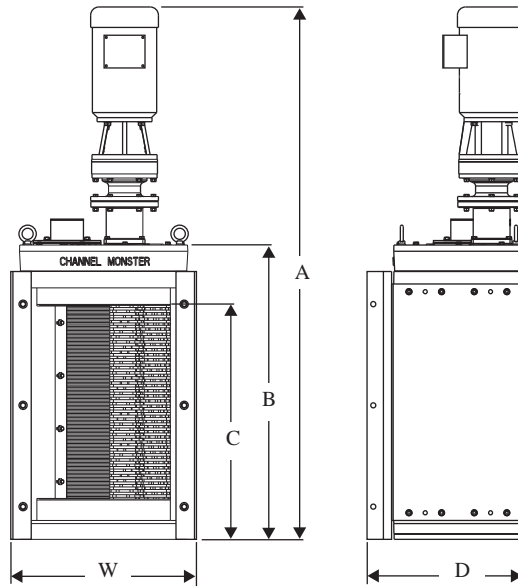
NOWOŚĆ!



CMD3210-XDS2.0



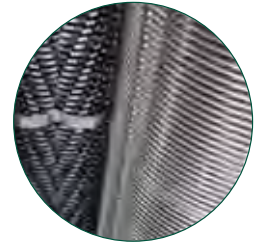
CMD1205-XD2.0



* Pokazano wersję z jednym napędem



Opcja: Napęd dwoma silnikami



Opcja: Bęben spiralny

| Model | A mm | B mm | C mm | D – Min. mm | W - Min Szerokość Kanalu mm | Max Przepływ Bęben Spiralny m ³ /h | Max Przepływ Bęben Perf m ³ /h | Waga kg (napęd pojedynczy) |
|---------------|------|------|------|-------------|-----------------------------|---|---|----------------------------|
| CMD1205-XD2.0 | 1368 | 622 | 433 | 448 | 381 | 160 | 142 | 297 |
| CMD1810-XD2.0 | 1521 | 775 | 578 | 552 | 533 | 420 | 376 | 497 |
| CMD2410-XD2.0 | 1664 | 918 | 733 | 552 | 533 | 584 | 528 | 553 |
| CMD3210-XD2.0 | 1864 | 1118 | 933 | 552 | 533 | 820 | 749 | 576 |
| CMD4010-XD2.0 | 2064 | 1318 | 1130 | 552 | 533 | 1057 | 975 | 633 |
| CMD5010-XD2.0 | 2318 | 1572 | 1384 | 552 | 533 | 1370 | 1273 | 703 |
| CMD6010-XD2.0 | 2581 | 1835 | 1648 | 552 | 533 | 1700 | 1590 | 775 |



Model CMD-1205.



Ten CMD zastąpił starą kratę ręczną bez potrzeby przebudowy kanału.



Channel Monster model CMD z wydłużonym wałem.



Channel Monster z prowadnicami zainstalowany w pompowni.



Channel Monster model CDD na wlocie do pompowni.



Model CDD6020-XDM2,5 zamontowany na wlocie.



Wypływ ścieków z urządzenia model CDD-XDM2,5.



Channel Monster z kratą przelewową.

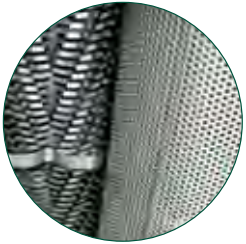


Channel Monster

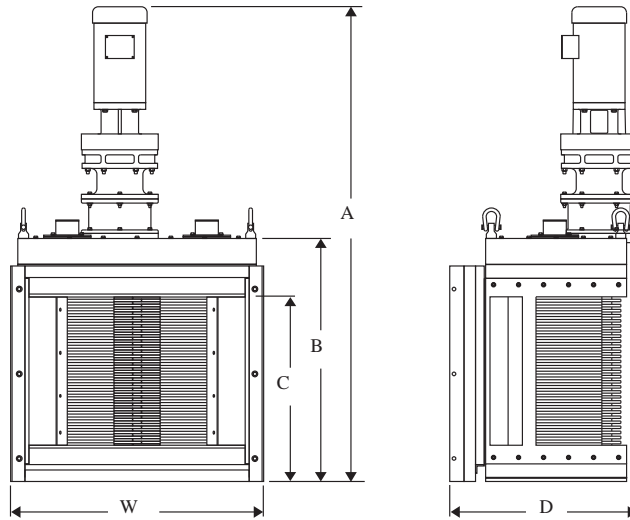
Model CDD • Z Podwójnym Bębniem



Opcja: Potrójny napęd poprawia skuteczność



Opcja: Bębni perforowany

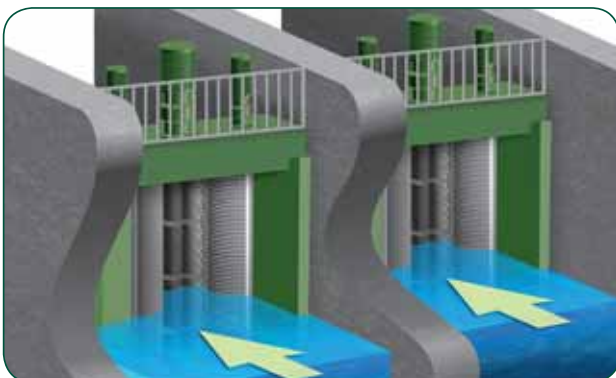


* Pokazano wersję z jednym silnikiem



CDD4020-XDS2.0

| Model | A mm | B mm | C mm | D – Min. mm | W - Min Szerokość Kanalu mm | Max Przepływ Bębni Spiralny m ³ /h | Max Przepływ Bębni Perf m ³ /h | Waga kg (napęd pojedynczy) |
|---------------|------|------|------|-------------|-----------------------------|---|---|----------------------------|
| CDD1810-XD2.0 | 1521 | 775 | 578 | 552 | 762 | 591 | 524 | 626 |
| CDD2410-XD2.0 | 1664 | 918 | 733 | 552 | 762 | 852 | 760 | 607 |
| CDD3210-XD2.0 | 1864 | 1118 | 933 | 552 | 762 | 1243 | 1113 | 701 |
| CDD4010-XD2.5 | 2443 | 1449 | 1168 | 578 | 762 | 1650 | 1481 | 1724 |
| CDD5010-XD2.5 | 2691 | 1695 | 1416 | 578 | 762 | 2195 | 1978 | 1814 |
| CDD6010-XD2.5 | 2961 | 1965 | 1686 | 578 | 762 | 2775 | 2510 | 1928 |
| CDD2416-XD2.0 | 1664 | 918 | 733 | 660 | 1067 | 1126 | 935 | 894 |
| CDD3216-XD2.0 | 1864 | 1118 | 933 | 660 | 1067 | 1670 | 1403 | 996 |
| CDD4016-XD2.5 | 2443 | 1449 | 1168 | 832 | 1067 | 2246 | 1907 | 2064 |
| CDD5016-XD2.5 | 2691 | 1695 | 1416 | 832 | 1067 | 3030 | 2600 | 2177 |
| CDD6016-XD2.5 | 2961 | 1965 | 1686 | 832 | 1067 | 3875 | 3345 | 2313 |
| CDD3220-XD2.0 | 1864 | 1118 | 933 | 705 | 1372 | 2612 | 2603 | 1007 |
| CDD4020-XD2.5 | 2443 | 1449 | 1168 | 851 | 1372 | 3442 | 2803 | 2359 |
| CDD5020-XD2.5 | 2691 | 1695 | 1416 | 851 | 1372 | 4551 | 3815 | 2483 |
| CDD6020-XD2.5 | 2961 | 1965 | 1686 | 851 | 1372 | 5730 | 4920 | 2631 |



Zastosowania

- Ujęcia wód
- Pompownie
- Zakłady karne
- Transport
- Przetwórstwo rybne





Wloty do pompowni

Alternatywa Dla Krat Rzadkich

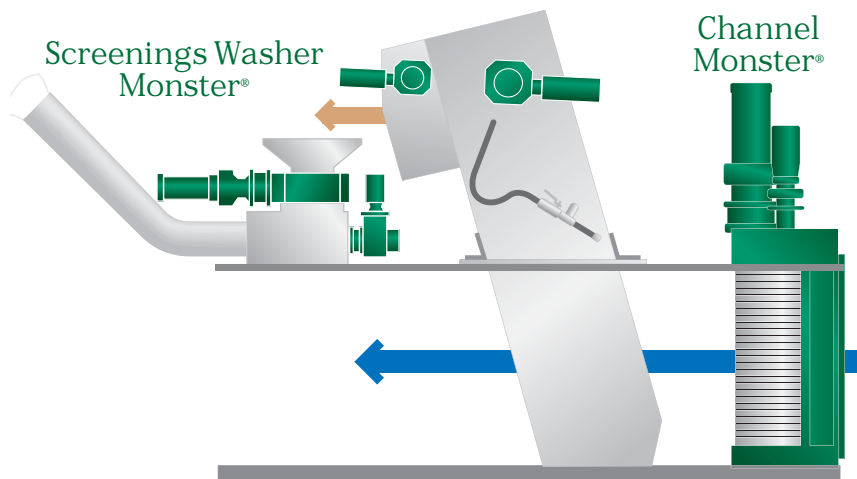


- Urządzenia Channel Monster JWCI są sprawną alternatywą dla krat rzadkich.
- Eliminuje problemy kosztownego zagospodarowania skratek a transport i usunięcie ich kosztuje niewiele.



Krata gęsta

Prosopluczka SWM®



- Działają jako bufor przed kratami gęstymi umożliwiając ich pewne funkcjonowanie podczas deszczy nawalnych i dużych obciążeń.
- Rozdrabniarki rozcieńczają fekalia aby efektywniej oddzielić części stałe oraz ujednolicają obciążenie biologiczne ścieków.

Pompownie

Typowe zastosowania



- Channel Monster łatwy do zamontowania w komorach przepompowni.
- Po prostu rozdrobnij! Bez zapachu oraz kosztownych w usunięciu skrtek.
- Rozdrabnia szeroki wachlarz części stałych i odpadów tak, że pompy bez trudu je przepompują.
- Idealne zabezpieczenie pomp w pompowniach.



- Uciążliwe pompownie będą łatwiejsze w eksploatacji przy zastosowaniu Channel Monster w wykonaniu wzmocnionym. System XD może przyjąć duże porcje obciążenia skrtekami w przepompowniach o dużym przepływie.



Porównanie modeli



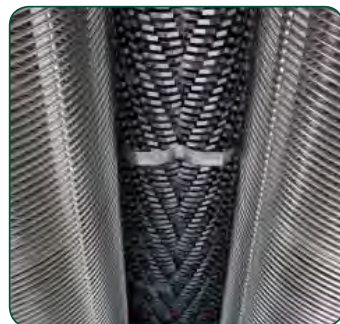
W modelach rozdrabniarek XD2,5 zastosowano większe dyski tnące o średnicy 190mm. Mogą więc rozdrabniać większe zbitki części stalych. Mniejsze urządzenia Channel Monster mają dyski tnące o średnicy 120mm.

| Model | Opis urządzeń |
|--------|---|
| XDS2.0 | <ul style="list-style-type: none"> Pojedynczy napęd o mocy 4,0 kW Wały heksagonalne 51mm Spiralny bęben o prześwicie 6,0mm lub bęben perforowany |
| XDM2.0 | <ul style="list-style-type: none"> Trzy silniki: 4,0kW na rozdrabniarce, 2x0,75kW na bębnach Wały heksagonalne 51mm Spiralny bęben o prześwicie 6,0mm lub bęben perforowany |
| XDS2.5 | <ul style="list-style-type: none"> Pojedynczy silnik 7,5kW Wały heksagonalne 64mm Spiralny bęben o prześwicie 12mm lub bęben perforowany |
| XDM2.5 | <ul style="list-style-type: none"> Trzy silniki: 7,5kW na rozdrabniarce, 2x0,75kW na bębnach Wały heksagonalne 64mm Spiralny bęben o prześwicie 12,0mm lub bęben perforowany |

Channel Monster Opcje



Sita bębnowe perforowane



Sita bębnowe spiralne

Sita bębnowe

- Perforowany bęben o prześwicie 6,0mm ze stali nierdzewnej.
- Spiralny bęben: pręt ze stali nierdzewnej o świetle 6,0mm i więcej.

Napędy

- Pojedyncze lub potrójne.
- Silniki elektryczne: IP55 0,75kW, 2,2kW, 4,0kW, 7,5 kW. Opcjonalnie IP68.

Wydłużony wał silnika

- Wydłużenie wału silnika umożliwia zamontowanie go powyżej najwyższego poziomu ścieków. Maksimum 3600mm.



Dostępne wykonanie z wszelakimi napędami

Krata przelewową

- Wykonane z nierdzewnej stali pręty zamontowane na ramie kanałowej umożliwiają przyjęcie okresowo większych przepływów.

Ramy dostosowane do warunków w przepompowniach

- Prowadnice wykonane ze stali nierdzewnej umożliwiają szybką instalację lub demontaż urządzeń Channel Monster nawet w wąskich i głębokich komorach.
- Ramy wykonane ze stali nierdzewnej 304 lub 316.

Rozdrabniarki dwuwałowe

- Zróżnicowana wysokość nałożonego na wały stosu dysków tnących umożliwia dostosowanie urządzeń do warunków przepływu i wymiarów kanału
- Zróżnicowana konfiguracja dysków umożliwia maksymalizację sprawności

Sterowanie „Hi-tech”

- Automatyczny pomiar i rewersyjne obroty wałów.
- Obudowa w kilku opcjach.



Rama ze stali nierdzewnej z kratą przelewową



Dyski tnące ze stali



Szafa sterownicza



Autoryzowany dystrybutor w Polsce:

Tech-Pomp Sp. z o.o.
Al. Sztandarów 1/3;
04-423 Warszawa;
www.techpomp.pl
techpomp@techpomp.pl
tel: +48 22 612 98 24
fax: +48 22 673 44 71



JWC International
Trust Monster Quality™

Unit 15, Daneside Business Park
River Dane Road
Congleton, Cheshire CW12 1UN
United Kingdom
Phone: +44 1260 277 047
Fax: +44 1260 277 557
jwci@jwce.com



www.jwci.co.uk