



Channel Monster®

Alternativet till rengaller för pumpstationer

För pumpstationer och inlopp till reningsverk överträffar den tredje generationen Channel Monster XD alla existerande teknologier vad gäller prestanda, hållbarhet, minskade driftskostnader och enkelhet att installera. Channel Monster kombinerar roterande renstrummor med erkänd Muffin Monster® kvarnteknologi. Systemet införlivar ett högt genomflöde under nedmalning av fasta partiklar och föremål (såsom trasor, avfall, plast, sten och trä) till mindre partiklar som lätt kan pumpas, transporteras i rör och minskar nedströms problem.

Rengallertrummor i rostfritt stål fångar upp partiklarna och säkerställer att en maximal mängd material förs in i kvarnen. Kan erhållas med antingen perforerade eller spirallindade trumsilar.



Avloppsvatten vid inloppet till en Channel Monster- kvarn.

Pumpstationer med hög belastning, eller med problem, kan nu rensas lättare med Channel Monster's större, extremt robusta utförande. Våra större system har kraftigare knivstaplar, axlar och hus, liksom ett flertal motoralternativ, så att kvarnen kan mala ned tyngre och svårare material och volymer.



CDD6020-XDM2.5

Skydda pumparna and minska stilleståndstiden

Utförande & Fördelar

Eliminerar hantering av farligt rens

- Partiklarna mals sönder och kan bibehållas i avloppsvattnet
- Inget behov att hantera våt, illaluktande och fekaliebemängt rens inuti pumpstationer eller inloppspumpstationer

Valbara högflödes rengallertrummor

- Perforerade trummor: 6mm öppningar
- Spirallindade trummor: 12mm mellanrum

Tvåaxlad kvarn

- Effektivare och bearbetar ett bredare spektrum fasta partiklar.
- Mal ned partiklar effektivare än enaxliga maskiner.

Automatisk PLC- övervakning och styrning

- Den automatiska lastavkänningen och den reverserande driftfunktionen nedbringar driftsavbrott och skyddar systemet
- Tre-motordrift medger en exakt styrning och oberoende drift av trummor och knivstaplar

Enkel och flexibel installation

- "Nyckelfärdig" installation – passar till de flesta existerande kanaldrifter med behov av inget eller lite extraarbete
- Kundenpassat installationsutförande kan erhållas



JWC
International®

Trust Monster Quality™

www.jwci.co.uk



Channel Monster

Modell CMD • Enkel trumma

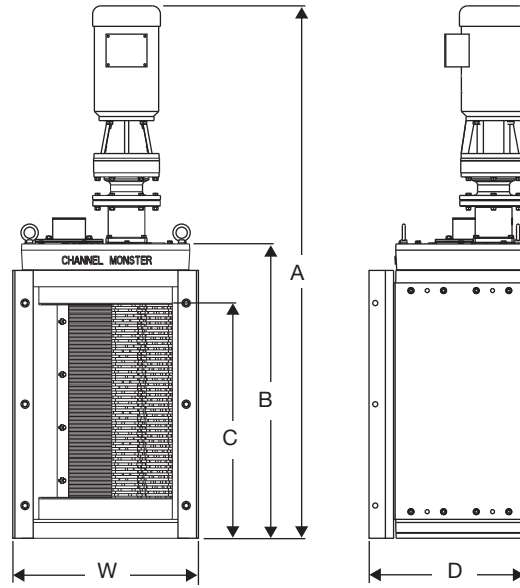


CMD3210-XDS2.0

NYTT!



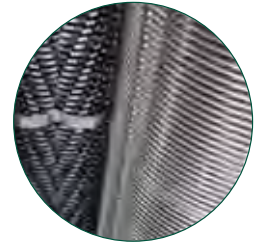
CMD1205-XD2.0



*Enmotordrift visas



Tillval:
Flermotordrift



Tillval:
Spirallindade trummor

Modell	A mm	B mm	C mm	D - Min. mm	W - Min. kanalbredd mm	Max flöde Spirallindad trumma m ³ /h	Max flöde Perforerad trumma m ³ /h	Vikt kg (enmotor-drift)
CMD1205-XD2.0	1368	622	433	448	381	160	142	297
CMD1810-XD2.0	1521	775	578	552	533	420	376	497
CMD2410-XD2.0	1664	918	733	552	533	584	528	553
CMD3210-XD2.0	1864	1118	933	552	533	820	749	576
CMD4010-XD2.0	2064	1318	1130	552	533	1057	975	633
CMD5010-XD2.0	2318	1572	1384	552	533	1370	1273	703
CMD6010-XD2.0	2581	1835	1648	552	533	1700	1590	775



Kvarn, modell CMD-1205.



Modell CMD ersätter en äldre rensmaskin.



Channel Monster med förlängd motoraxel.



Channel Monster installerad i pumpstation med styrkonsol.



Channel Monster modell CDD vid flödesinloppet.



Modell CDD6020-XDM2,5 före fingaller på ett reningsverk.



Flödesutlopp vid den större modellen CDD-XDM2.5.



Channel Monster med bräddavloppsgaller.

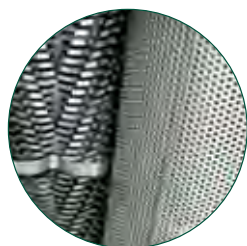


Channel Monster

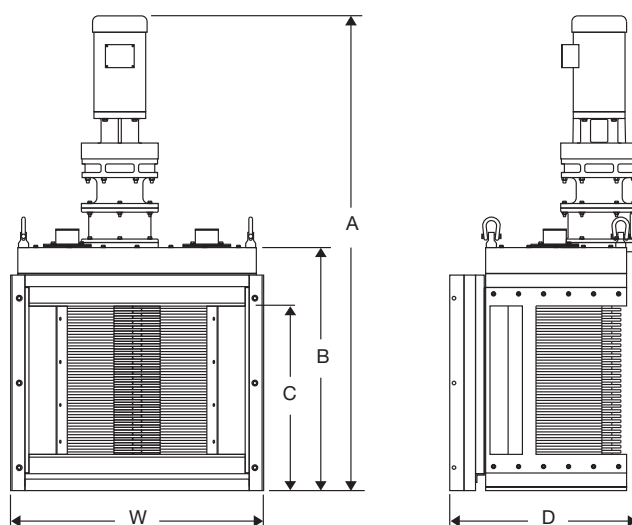
Modell CMD • Dubbla trummor



Tillval:
Flermotordrift



Tillval: Perorerad
renstrumma

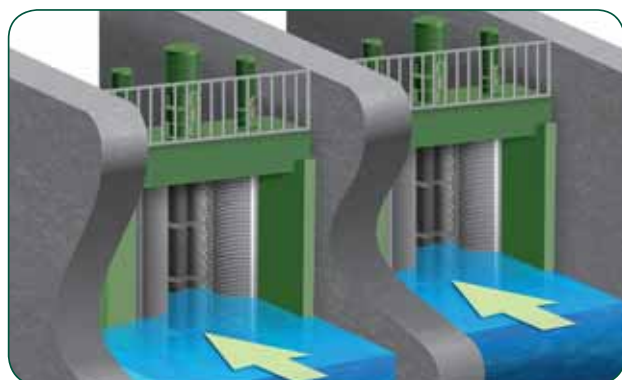


* Enmotordrift visas



CDD4020-XDS2.0

Modell	A mm	B mm	C mm	D – Min. mm	W – Min. kanalbredd mm	Max flöde Spirallindad trumma m ³ /h	Max flöde Perorerad trumma m ³ /h	Vikt kg (enmotor- drift)
CDD1810-XD2.0	1521	775	578	552	762	591	524	626
CDD2410-XD2.0	1664	918	733	552	762	852	760	607
CDD3210-XD2.0	1864	1118	933	552	762	1243	1113	701
CDD4010-XD2.5	2443	1449	1168	578	762	1650	1481	1724
CDD5010-XD2.5	2691	1695	1416	578	762	2195	1978	1814
CDD6010-XD2.5	2961	1965	1686	578	762	2775	2510	1928
CDD2416-XD2.0	1664	918	733	660	1067	1126	935	894
CDD3216-XD2.0	1864	1118	933	660	1067	1670	1403	996
CDD4016-XD2.5	2443	1449	1168	832	1067	2246	1907	2064
CDD5016-XD2.5	2691	1695	1416	832	1067	3030	2600	2177
CDD6016-XD2.5	2961	1965	1686	832	1067	3875	3345	2313
CDD3220-XD2.0	1864	1118	933	705	1372	2612	2603	1007
CDD4020-XD2.5	2443	1449	1168	851	1372	3442	2803	2359
CDD5020-XD2.5	2691	1695	1416	851	1372	4551	3815	2483
CDD6020-XD2.5	2961	1965	1686	851	1372	5730	4920	2631



Användningsområden

- Inloppshantering
- Pumpstationer
- Anstalter
- Institutioner
- Transportnav
- Fiskfabriker
- Havsvatteninlopp





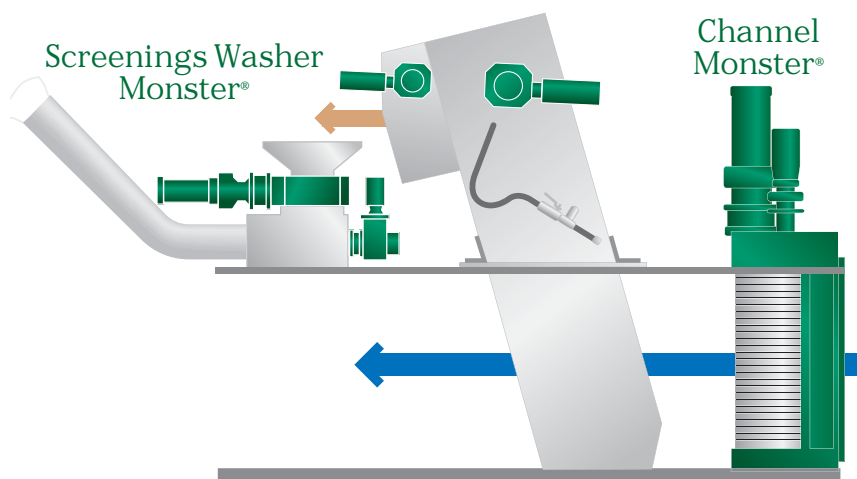
Inloppshantering

Grovgaller Alternativ



- JWCI Channel Monsters är effektiva alternativ till glesa grovgaller.
- Eliminera dyr hantering, transport och bortforsling till en bråkdel av kostnaden.

Finrengaller



- Fungerar som en buffert för finrens och medger pålitlig drift vid hög belastning och stormflöden.
- Kvarnar dispergerar fekalier för att medge effektivare rensning hantering och skapar en homogen finfördelad biologiskt och transportabel produkt.

Pumpstationer

Typiska användningsområden



- JWCI Channel Monster kan enkelt installeras i pumpstationernas våtutrymmen.
- Mal bara ned det! Inget dyrt, illaluktande rens att bekymra sig om.
- Mal sönder ett brett spektrum av partiklar och avfall till mindre, pumpbara partiklar.
- Idealiskt skydd av pumpstationer.



- Pumpstationer för tung drift är mer lättskötta med Channel Monster's extremt robusta utförande. XD systemet kan hantera stora materialmängder i högflödes pumpstationer.



Modelljämförelser



Vår kvarmodell XD2.5 använder stora knivstapeldiametrar på 190 mm för att kunna hantera en större mängd partiklar och avfall. Mindre Channel Monsters har knivstapeldiametrar upp till 120mm.

Modell	Tekniska Data
XDS2.0	<ul style="list-style-type: none"> Enmotordrift: 4.0 kW 51 mm åttkantiga axlar 6mm spirallindade trummor eller alternativt perforerade trummor
XDM2.0	<ul style="list-style-type: none"> Flermotordrift: Kvarn, 4.0 kW; trummor 0.75 kW 51 mm åttkantiga axlar 6 mm spirallindade trummor eller alternativt perforerade trummor
XDS2.5	<ul style="list-style-type: none"> Enmotordrift: 7.5 kW 64mm åttkantiga axlar 12mm spirallindade trummor eller alternativt perforerade trummor
XDM2.5	<ul style="list-style-type: none"> Flermotordrift: Kvarn, 7.5 kW; trummor 0.75 kW 64mm åttkantiga axlar 12mm spirallindade trummor eller alternativt perforerade trummor

Channel Monster Alternativ



Perforerade renstrummor



Spirallindade renstrummor

Rensgallertrummor

- Perforerade: rostfri ståltrumpa med 6mm öppningar.
- Spirallindade: rostfri stålstång med 6mm mellanrum och uppåt. Kan erhållas med varierande stigning.

Motorer

- Enkel eller flermotor-drift
- Elmotorer: IP55 0.75, 2.2, 4.0, 7.5 kW. Valfria IP68.

Förlängd motoraxel

- Axelförlängningen placerar motorn ovanför den högsta vätskenivån. Kan erhållas i sektioner om 150mm. Maximalt: 3600mm.



Komplett utbud av motoralternativ

Bräddavloppsgaller

- Rostfria galler installeras mot en ram eller mindre kanal för att erhålla ett extra tillfälligt flöde.

Kundanpassade våtutrymmesramar

- Rostfria/syrafasta styrskenor förenklar och snabbar upp installation / återinstallation av Channel Monster, även i djupa eller trånga pumpstationer.
- Ramarna kan erhållas i AISI 304 rostfritt stål eller AISI 316 syrafast stål

Tvåaxlad kvarn

- Varierande knivstapelhöjder finns för att passa kundens kanal- och flödesbehov
- Varierande knivstapelutföranden finns för att maximera malningseffektiviteten

Högteknologisk styrutrustning

- Auto-avkänning med reversibel drift.
- Flera inbyggnadsalternativ



Rostfri ram med bräddningsgaller



Knivar i legerat stål



Styrskåp



ITT Water and Wastewater Sverige

Gesällvägen 33,
174 87 Sundbyberg
Telefon: 08-4756700
Fax: 08-4756900
Info.Sweden@itt.com;
www.itt.com



JWC
International®
Trust Monster Quality™

Unit 15, Daneside Business Park
River Dane Road
Congleton, Cheshire CW12 1UN
United Kingdom
Phone: +44 1260 277 047
Fax: +44 1260 277 557
jwci@jwce.com



www.jwci.co.uk