



Channel Monster®

Pompa İstasyonları için Alternatif Izgara Çözümleri

Üçüncü nesil Channel Monster XD, pompa istasyonları ve giriş yapılarında kullanılan mevcut tüm teknolojilerle karşılaştırıldığında sağladığı performans, dayanıklılık, düşük işletim maliyeti ve montaj kolaylığı ile rakipsizdir. Channel Monster, dönen ızgara tamburları ile kanıtlanmış Muffin Monster® öğütme teknolojisini bir arada kullanmaktadır. Sistem, yüksek debiye sahip katı atık maddeleri (örneğin bez, çöp, plastik, taş ve odun) pompa, boru ve tesisatlardan kolayca geçebilen küçük parçacıklara ayırır.

Paslanmaz çelik ızgara tamburları, katı maddeleri yakalar ve yakalanan maddenin azami miktarda öğütücüye yönlendirilmesini sağlar. İsteğe bağlı olarak delikli veya sarımlı ızgaralı tambur donanımı ile tedarik edilebilir.

Channel Monster'ın büyük, ağır hizmet tipi tasarımı sayesinde ağır hizmet tipi veya sorunlu pompa istasyonlarını temizlemek artık

çok daha kolay. Çoklu motor seçeneğinin yanı sıra uzun sistemlerimiz daha büyük bıçak, mil ve muhafazalar ile donatılmıştır, bu nedenle öğütücü daha büyük malzemeleri kolaylıkla işleyebilir.



Channel Monster öğütücüsüne giren atık su.



CDD6020-XDM2.5



Özellikler Ve Avantajlar

Tehlikeli Izgaralara Dokunma İhtiyacını Ortadan Kaldırır

- Katı maddeler küçük parçalara ayırılır ve atık suda tutulur
- Pompa istasyonları veya giriş yapılarındaki ıslak, pis kokulu ve fekal yüklü ızgaralara dokunmanıza gerek kalmaz

Yüksek Debili Izgara Tamburu Seçeneği

- Delikli tamburlar: 6 mm açıklıklar
- Sarımlı tamburlar: 12 mm aralıklı

Çift Şaftlı Öğütücü

- Daha güçlü donanımına sahiptir ve çok çeşitli katı maddeleri işleyebilir.
- Katı maddeleri tek milli makinelerden daha verimli bir şekilde parçalara ayırır.

Otomasyonlu PLC İzleme ve Kumanda

- Otomatik yük algılama ve ters çevirme kontrolleri, kesintileri en aza indirir ve sistemi korur
- Üç motor seçeneği, tambur ve kesici grubunun daha yüksek hassasiyetle kontrol edilebilmesine ve birbirinden bağımsız olarak çalıştırılmasına olanak sağlar

Montaj Kolaylığı ve Esnekliği

- Dıştan takmalı montaj – Çok küçük bir çalışmayla veya fazladan bir çalışma yapmadan birçok mevcut kanal uygulamasına uyarlanabilir
- Özel montaj şasileri mevcuttur



JWC
International®

Trust Monster Quality™

www.jwci.co.uk



Channel Monster

CMD Modeli • Tek Tamburlu

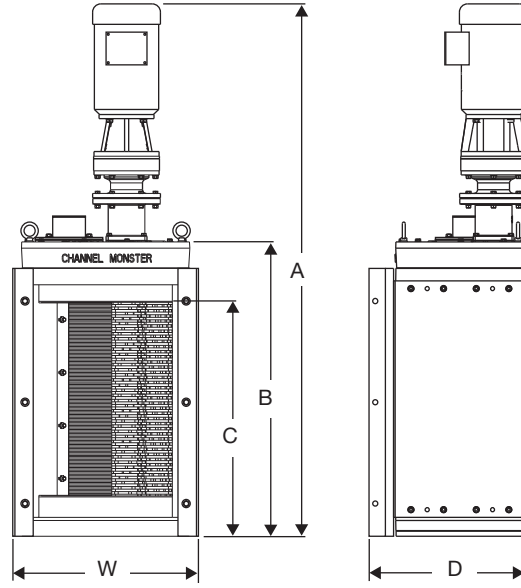
Yeni!



CMD3210-XDS2.0



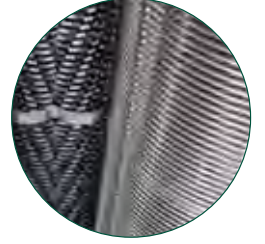
CMD1205-XD2.0



* Tekli tahrik donanımlı model gösterilmektedir



Seçenek:
Çoklu Tahrik



Seçenek: Sarımlı
ızgaralı tambur

Model	A mm	B mm	C mm	D - Min. mm	G-Minimum Kanal Geniřliđi mm	Maks. Debi Sarımlı Tambur m ³ /saat	Maks. Debi Delikli Tambur m ³ /saat	Ađırlık (kg) (tekli tahrik)
CMD1205-XD2.0	1368	622	433	448	381	160	142	297
CMD1810-XD2.0	1521	775	578	552	533	420	376	497
CMD2410-XD2.0	1664	918	733	552	533	584	528	553
CMD3210-XD2.0	1864	1118	933	552	533	820	749	576
CMD4010-XD2.0	2064	1318	1130	552	533	1057	975	633
CMD5010-XD2.0	2318	1572	1384	552	533	1370	1273	703
CMD6010-XD2.0	2581	1835	1648	552	533	1700	1590	775



CMD-1205 model öđütücü.



Eski bir öđütücü ile deđiřtirilmiř CMD modeli.



Uzatılmıř motor milli Channel Monster.



Kılavuz řasi ile pompa istasyonuna monte edilmiř Channel Monster.



Giriř yapısına monte edilmiř CDD model Channel Monster.



Giriř yapısına monte edilmiř CDD6020-XDM2.5 modeli.



Atık suyun büyük CDD-XDM2.5 modelinden çıkıřı.



Tařma çubuk raflı Channel Monster.

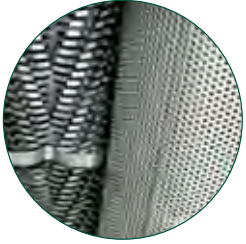


Channel Monster

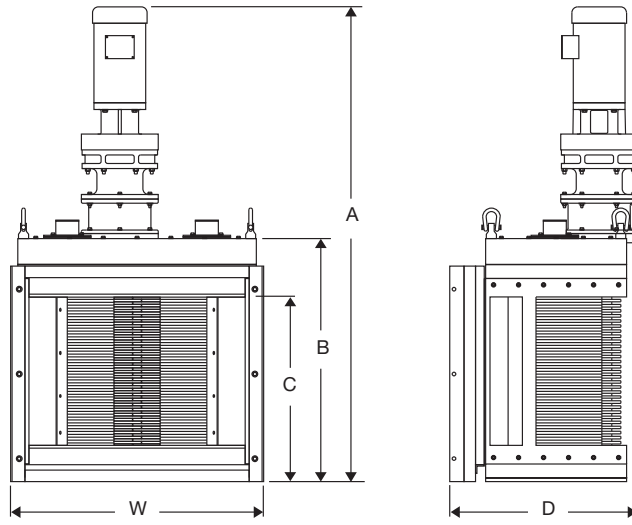
CDD Modeli • Çift Tamburlu



Seçenek: Çoklu Tahrir



Seçenek: Delikli ızgara tamburu

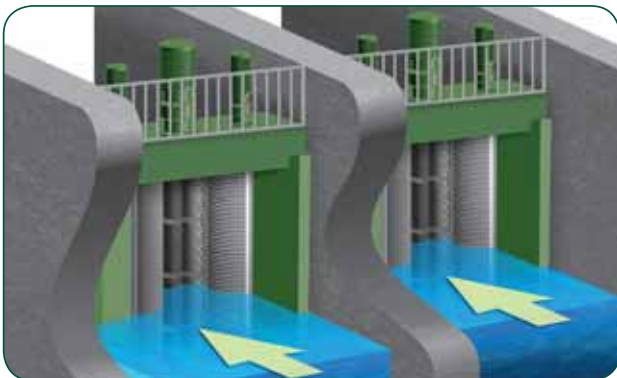


* Tekli tahrik donanımlı model gösterilmektedir



CDD4020-XDS2.0

Model	A mm	B mm	C mm	D - Min. mm	G-Minimum Kanal Genişliği mm	Maks. Debi Sarımlı Tambur m ³ /saat	Maks. Debi Delikli Tambur m ³ /saat	Ağırlık (kg) (tekli tahrik)
CDD1810-XD2.0	1521	775	578	552	762	591	524	626
CDD2410-XD2.0	1664	918	733	552	762	852	760	607
CDD3210-XD2.0	1864	1118	933	552	762	1243	1113	701
CDD4010-XD2.5	2443	1449	1168	578	762	1650	1481	1724
CDD5010-XD2.5	2691	1695	1416	578	762	2195	1978	1814
CDD6010-XD2.5	2961	1965	1686	578	762	2775	2510	1928
CDD2416-XD2.0	1664	918	733	660	1067	1126	935	894
CDD3216-XD2.0	1864	1118	933	660	1067	1670	1403	996
CDD4016-XD2.5	2443	1449	1168	832	1067	2246	1907	2064
CDD5016-XD2.5	2691	1695	1416	832	1067	3030	2600	2177
CDD6016-XD2.5	2961	1965	1686	832	1067	3875	3345	2313
CDD3220-XD2.0	1864	1118	933	705	1372	2612	2603	1007
CDD4020-XD2.5	2443	1449	1168	851	1372	3442	2803	2359
CDD5020-XD2.5	2691	1695	1416	851	1372	4551	3815	2483
CDD6020-XD2.5	2961	1965	1686	851	1372	5730	4920	2631



Uygulamalar

- Giriş yapıları
- Pompa İstasyonları
- Hapishaneler
- Kurumlar
- Aktarma merkezleri
- Balık işleme tesisleri
- Deniz suyu girişi





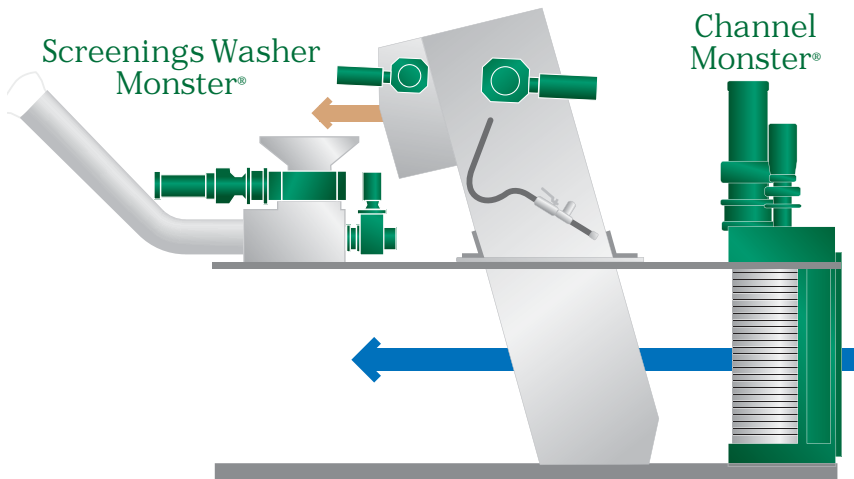
Giriş Yapıları

Kaba Izgaralar için Alternatif Çözüm



- JWCI Channel Monsters, kaba ızgaralar için en verimli alternatif çözümdür.
- Yüksek maliyetli kullanım, nakliye ve atık sorunlarını çok düşük bir maliyetle ortadan kaldırır.

İnce Izgara



- İnce ızgaralar için bir tampon görevi görerek ağır yük ve yüksek debilerde güvenilir işletim sağlar.
- Öğütücüler, fekal maddeleri dağıtarak daha verimli eleme görevi görür ve biyolojik yüklerin eşit dağıtılmasını sağlar.

Pompa İstasyonları

Tipik Uygulamalar



- JWCI Channel Monster, pompa istasyonu ıslak kuyularına kolayca monte edilebilir.
- Her şeyi öğütür! Maliyetli, pis kokulu ızgaralara son.
- Katı maddeleri ve kalıntıları, pompaların basabileceği küçük parçacıklara ayırır.
- Pompa istasyonları için ideal bir koruma sağlar..



- Ağır hizmet veren pompa istasyonlarını yönetmek, Channel Monster'ın ağır hizmet tipi tasarımları ile artık çok daha kolay. XD sistemi, yüksek debili pompa istasyonlarında büyük kalıntıları kolayca işleyebilir.



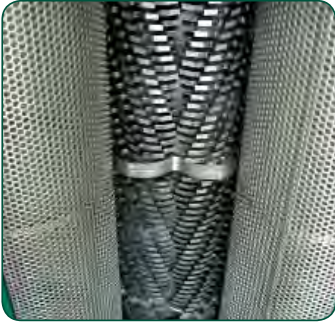
Model Karşılaştırmaları



XD 2.5 model öğütücülerimiz, 190mm çapında kesiciler kullanarak daha büyük maddeleri ve çöp yığınlarını işleyebilir. Daha küçük Channel Monster modellerinde 120mm çapında kesiciler kullanılmaktadır.

Model	Tasarım Özellikleri
XDS2.0	<ul style="list-style-type: none"> Tek tahrikli motor: 4,0 kW 51mm altgen miller 6 mm sarımlı tamburlar veya isteğe bağlı delikli tamburlar
XDM2.0	<ul style="list-style-type: none"> Çoklu tahrikli motor: 4,0 kW öğütücü; 0,75 kW tambur 51mm altgen miller 6 mm sarımlı tamburlar veya isteğe bağlı delikli tamburlar
XDS2.5	<ul style="list-style-type: none"> Tek tahrikli motor: 7,5 kW 64 mm altgen miller 12 mm sarımlı tamburlar veya isteğe bağlı delikli tamburlar
XDM2.5	<ul style="list-style-type: none"> Çoklu tahrikli motor: 7,5 kW öğütücü; 0,75 kW tambur 64 mm altgen miller 12 mm sarımlı tamburlar veya isteğe bağlı delikli tamburlar

Channel Monster Seçenekleri



Delikli ızgara tamburları



Sarımlı ızgaralı tamburlar

Izgara Tamburları

- Delikli: 6 mm açıklıklı paslanmaz çelik tambur.
- Sarımlı: 6 mm aralıklı ve dikey paslanmaz çelik miller. Değişken diş açıklıkları ile tedarik edilebilir.

Motorlar

- Tekli veya çoklu tahrik
- Elektrik motoru: IP55 0,75, 2,2, 4,0, 7,5 kW. Opsiyonlu IP68.

Uzatılmış Motor Şaftı

- Tahrik mili uzantısı, motorun en yüksek su taşma seviyesi üzerine yerleştirilmesini sağlar. 150 mm'lik artımları bulunur. Maksimum: 3.600 mm.



Çok çeşitli motor seçenekleri

Taşma Çubuk Izgaraları

- Paslanmaz çelik çubuklar bir şasiye veya alt kanala bağlanır ve düzenli ek kapasite sağlar.

Özel Islak Kuyu Şasileri

- Paslanmaz çelik kılavuz rayları, Channel Monster'ın derin veya dar pompa istasyonlarında bile kolayca ve hızlıca monte edilebilmesini ve sökülebilmelerini sağlar.
- Şasiler 304 veya 316 paslanmaz çelik seçenekleri ile tedarik edilebilir

Çift Şaftlı Öğütücü

- Kanalınıza ve debi gereksinimlerinize uygun çeşitli kesici yükseklikleri
- En yüksek öğütme randımanı için çeşitli kesici konfigürasyonları

Yüksek Teknolojili Kontrolörler

- Otomatik algılama ve ters çevirme özelliği
- Birçok muhafaza seçeneği



Taşma çubuklu paslanmaz çelik şasi



Alaşım çelik kesiciler



Kontrolör

sispa

Bostancı Yolu Caddesi Keyap Sitesi
A-2 Blok No:12 Y. Dudullu 34775
Umraniye / İSTANBUL
Phone: +90 216 420 10 60
Fax: +90 216 420 10 61
sispa@sispaltd.com.tr
www.sispald.com.tr



JWC
International®
Trust Monster Quality™

Unit 15, Daneside Business Park
River Dane Road
Congleton, Cheshire CW12 1UN
United Kingdom
Phone: +44 1260 277 047
Fax: +44 1260 277 557
jwci@jwce.com



www.jwci.co.uk