



Channel Monster®

Schützt
Pumpen und
reduziert
Ausfallzeiten



CDD6020-XDM2.5

Die Alternative zu Sieben

Bei Pumpstationen und Einlassanlagen übertrifft das Channel Monster XD der dritten Generation alle bekannten Technologien in Bezug auf Leistung, Haltbarkeit, reduzierte Betriebskosten und einfache Installation. Das Channel Monster kombiniert rotierende Siebtrommeln mit der bewährten Muffin Monster® Zerkleinerungstechnologie. Das System ist für hohen Durchsatz bei gleichzeitiger Zerkleinerung von Feststoffen (zum Beispiel Lappen, Abfall, Kunststoff, Gestein und Holz) in kleine Partikel ausgelegt, die leicht durch Pumpen, Rohre und Prozesse fließen können.

Siebtrommeln aus Edelstahl erfassen Feststoffe und stellen sicher, dass dem Zerkleinerer eine maximale Materialmenge zugeführt wird. Erhältlich mit perforierten oder Spiralsiebtrommeln.



Abwasser fließt in einen Channel Monster Zerkleinerer ein

Problematische und Hochleistungs-Pumpstationen lassen sich jetzt aufgrund des größeren, hochrobusten Design des Channel Monster leichter reinigen. Unsere größeren Systeme zeichnen sich durch größere Schneider, Wellen und Gehäuse sowie Optionen mit mehreren Motoren aus, so dass der Zerkleinerer größere Materialmassen verarbeiten kann.

Merkmale & Vorteile

Entsorgung von Rechengut entfällt

- Feststoffe werden zerkleinert und bleiben im Abwasserfluss
- Nasses, über riechendes und fäkalienbelastetes Rechengut im Innern von Pumpstationen oder Einlassanlagen braucht nicht verarbeitet zu werden.

Auswahl von High-Flow-Siebtrommeln

- Perforierte Trommeln: 6-mm-Bohrungen
- Spiraltrommeln: 12-mm-Abstände

Doppelwellenzerkleinerer

- Größere Leistung erlaubt Verarbeitung einer größeren Bandbreite von Feststoffen
- Effektivere Zerkleinerung von Feststoffen als mit Einwellenzerkleinerern.

Automatische SPS-Überwachung und -Steuerung

- Die automatische Lasterfassung und Umkehrsteuerung vermeidet unnötige Stillstände und schützt das System.
- Die dreimotorige Option ermöglicht präzise Kontrolle und unabhängigen Betrieb der Trommeln und des Schneidwerks.

Einfache und flexible Installation

- Drop-in-Installation – Anpassung an die meisten bestehenden Kanalanwendungen ohne oder mit nur geringfügigen bautechnischen Arbeiten
- Kundenspezifische Installationsrahmen erhältlich



JWC
International®

Trust Monster Quality™

www.jwci.co.uk



Channel Monster

Modell CMD • Eine Trommel

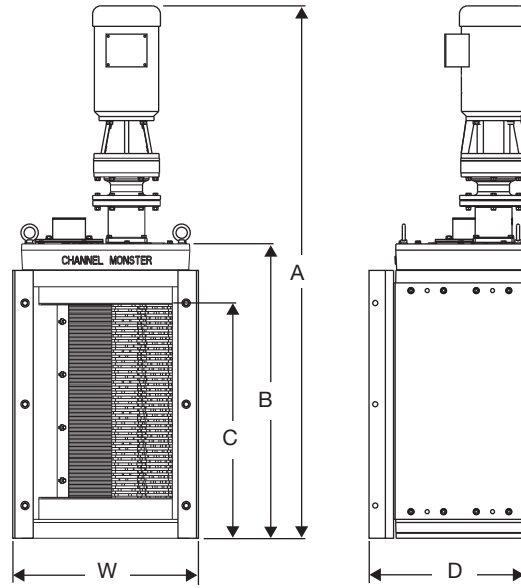
Neu!



CMD3210-XDS2.0



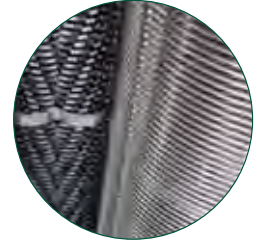
CMD1205-XD2.0



* Version mit Standardantrieb



Option:
Mehrfachantrieb



Option:
Spiralsiebtrommel

Modell	A mm	B mm	C mm	D – Min. mm	W – Min. Kanalbreite mm	Max. Fluss Spiraltrommel m³/h	Max. Fluss Perforierte Trommel m³/h	Gewicht kg (ein Antrieb)
CMD1205-XD2.0	1368	622	433	448	381	160	142	297
CMD1810-XD2.0	1521	775	578	552	533	420	376	497
CMD2410-XD2.0	1664	918	733	552	533	584	528	553
CMD3210-XD2.0	1864	1118	933	552	533	820	749	576
CMD4010-XD2.0	2064	1318	1130	552	533	1057	975	633
CMD5010-XD2.0	2318	1572	1384	552	533	1370	1273	703
CMD6010-XD2.0	2581	1835	1648	552	533	1700	1590	775



Zerkleinerer Modell CMD-1205.



Modell CMD hat einen alten Rechengutzerkleinerer ersetzt.



Channel Monster mit verlängerter Motorwelle.



Installation des Channel Monster in Pumpstation mit Führungsrahmen.



Channel Monster Modell CDD im Abwasserzulauf.



Channel Monster Modell CDD6020-XDM im Abwasserzulauf.



Fluss tritt aus großem Modell CDD-XDM2.5 aus.



Channel Monster mit Überlauf-Stabrechen-Gestell.

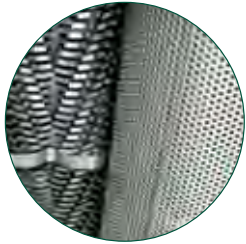


Channel Monster

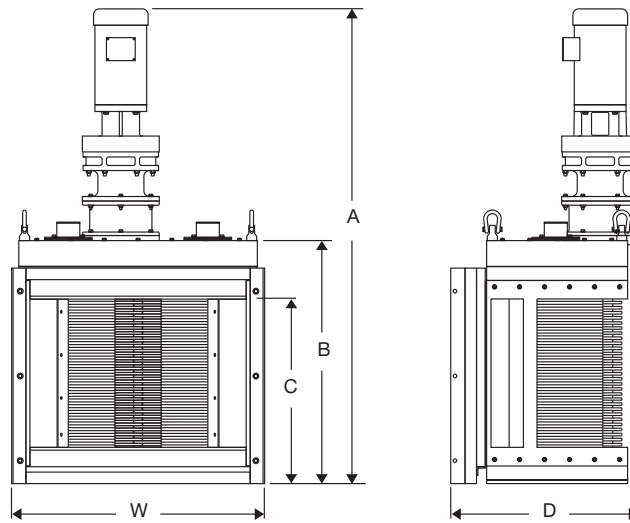
Modell CDD • Doppeltrommel



Option:
Mehrfachantrieb



Option: Perforierte
Siebtrommel

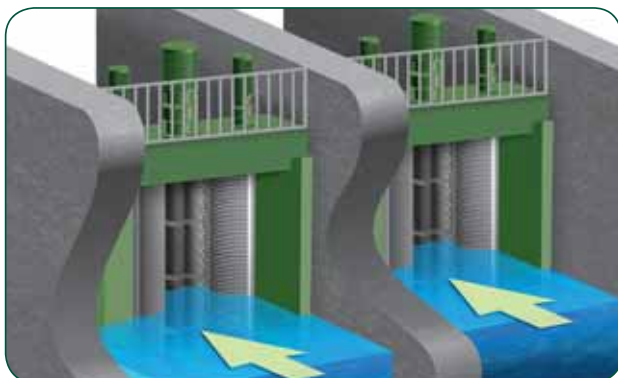


* Version mit Standardantrieb



CDD4020-XDS2.0

Modell	A mm	B mm	C mm	D – Min. mm	W – Min. Kanalbreite mm	Max. Fluss Spiraltrommel m³/h	Max. Fluss Perforierte Trommel m³/h	Gewicht kg (ein Antrieb)
CDD1810-XD2.0	1521	775	578	552	762	591	524	626
CDD2410-XD2.0	1664	918	733	552	762	852	760	607
CDD3210-XD2.0	1864	1118	933	552	762	1243	1113	701
CDD4010-XD2.5	2443	1449	1168	578	762	1650	1481	1724
CDD5010-XD2.5	2691	1695	1416	578	762	2195	1978	1814
CDD6010-XD2.5	2961	1965	1686	578	762	2775	2510	1928
CDD2416-XD2.0	1664	918	733	660	1067	1126	935	894
CDD3216-XD2.0	1864	1118	933	660	1067	1670	1403	996
CDD4016-XD2.5	2443	1449	1168	832	1067	2246	1907	2064
CDD5016-XD2.5	2691	1695	1416	832	1067	3030	2600	2177
CDD6016-XD2.5	2961	1965	1686	832	1067	3875	3345	2313
CDD3220-XD2.0	1864	1118	933	705	1372	2612	2603	1007
CDD4020-XD2.5	2443	1449	1168	851	1372	3442	2803	2359
CDD5020-XD2.5	2691	1695	1416	851	1372	4551	3815	2483
CDD6020-XD2.5	2961	1965	1686	851	1372	5730	4920	2631



Anwendungen

- Abwasserzulauf
- Pumpstationen
- Haftanstalten
- Institutionen
- Transport-Hubs
- Fischverarbeitung
- Meerwasserzulauf

Über 4000
Channel
Monster
installiert



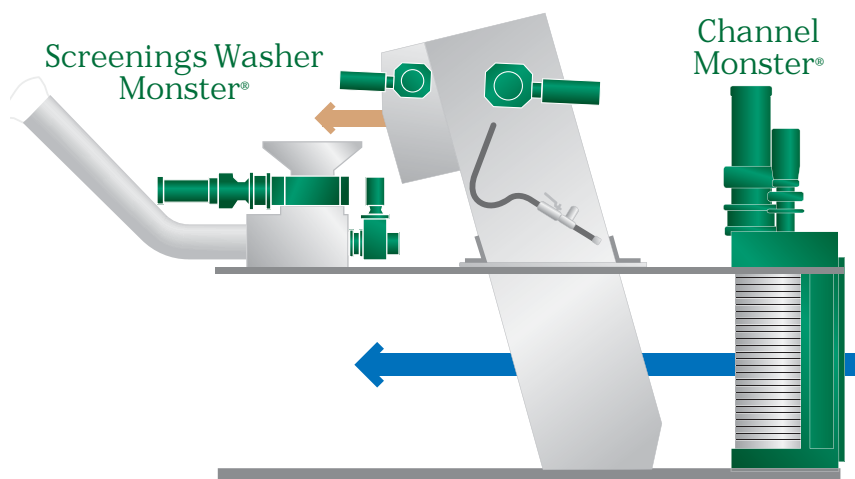
Abwasserzulauf

Alternative zu Grobsieben



- JWCI Channel Monster sind eine effiziente Alternative zu Grobrechen.
- Eliminierung von kostspieliger Verarbeitung von Rechengut. Transport und Entsorgung zu einem Bruchteil der Kosten.

Feinsieb



- Fungiert als Puffer für Feinsiebe und ermöglicht einen zuverlässigen Betrieb bei starker Belastung und Regenwasserzufluss.
- Zerkleinerer verteilen Fäkalien für effizientere Siebung und konsistente biologische Belastung.

Pumpstationen

Typische Anwendungen



- JWCI Channel Monster sind einfach in Pumpstationen einzubauen.
- Kein kostspieliges, übelriechendes Rechengut. Einfach zerkleinern.
- Zerkleinert eine große Bandbreite von Feststoffen, so dass diese von der Pumpe problemlos weitergeleitet werden können.
- Idealer Schutz der Pumpstation.



- Geringerer Wartungsaufwand bei Hochleistungspumpstationen durch das hochrobuste Design vom Channel Monster. Das XD-System kann die in Pumpstationen mit hohem Durchfluss anfallenden großen Materialmengen gut verarbeiten.



Die Modelle im Vergleich



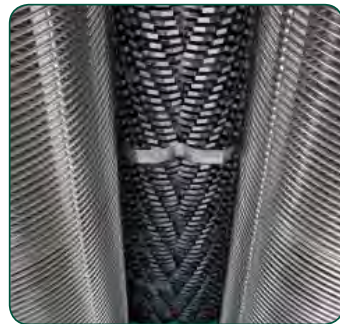
Unser Zerkleinerer Modell XD2.5 verwendet größere Schneider mit 190 mm Durchmesser, so dass größere Feststoff- und Abfallmassen verarbeitet werden können. Kleinere Channel Monster verwenden Schneider mit 120 mm Durchmesser.

Modell	Designmerkmale
XDS2.0	<ul style="list-style-type: none"> • Standardantriebmotor: 4,0 kW • 51 mm Hex-Wellen • 6 mm Spiraltrommeln oder optionale perforierte Trommeln
XDM2.0	<ul style="list-style-type: none"> • Mehrere Motoren: 4,0 kW Zerkleinerer; 0,75 kW Trommeln • 51 mm Hex-Wellen • 6 mm Spiraltrommeln oder optionale perforierte Trommeln
XDS2.5	<ul style="list-style-type: none"> • Standardantriebmotor: 7,5 kW • 64 mm Hex-Wellen • 12 mm Spiraltrommeln oder optionale perforierte Trommeln
XDM2.5	<ul style="list-style-type: none"> • Mehrere Motoren: 7,5 kW Zerkleinerer; 0,75 kW Trommeln • 64 mm Hex-Wellen • 12 mm Spiraltrommeln oder optionale perforierte Trommeln

Channel Monster Optionen



Perforierte Siebtrommeln



Spiralsiebtrommeln

Siebtrommeln

- Perforiert: Edeltrommel mit 6 mm Bohrungen
- Spirale: Edelstahlstäbe mit Abständen von min. 6 mm. Erhältlich mit variabler Öffnungsweite.

Motoren

- Standard- oder Mehrfachantrieb
- Elektromotor: IP55 0,75; 2,2; 4,0; 7,5 kW. Optional IP68.

Verlängerte Motorwelle

- Verlängerung der Antriebswelle positioniert den Motor über dem höchstmöglichen Wasserniveau. Erhältlich in 150 mm Inkrementen. Maximum: 3600 mm.



Umfassendes Angebot an Motoroptionen

Überlauf-Stabrechen

- Edelstahlstäbe sind an einem Rahmen oder Zwischenkanal angebracht und stellen zusätzliche periodische Kapazität bereit.



Edelstahlrahmen mit Überlaufstäben

Individuell zugeschnittene Rahmen

- Edelstahl-Führungsschienen erleichtern und beschleunigen den Ein- und Ausbau, selbst in tiefen oder engen Pumpstationen.
- Gestelle wahlweise aus Edelstahl 304 oder 316



Schneider aus legiertem Stahl

Doppelwellenzerkleinerer

- Verschiedene Höhen der Schneidwerke, angepasst an Kanal und Durchfluss
- Verschiedene Schneidmesserkonfigurationen für optimale Zerkleinerung je nach Anforderung

High-Tech-Controller

- Automatische Erfassungs- und Umkehrfunktion
- Mehrere Gehäuseoptionen



Controller



BIOCLEAN GmbH

Holzhalde 5
88048 Friedrichshafen
GERMANY
Telefon: +49 (0) 7541 809780
Telefax: +49 (0) 7541 809781
bioclean@cleaninfo.de
www.biocleangmbh.de



JWC International
Trust Monster Quality™

Unit 15, Daneside Business Park
River Dane Road
Congleton, Cheshire CW12 1UN
United Kingdom
Phone: +44 1260 277 047
Fax: +44 1260 277 557
jwci@jwce.com



www.jwci.co.uk