



Channel Monster®

Vaihtoehtoinen tapa pitää pumppuasemat kunnossa

Pumppuasemille ja tulopumppaamoihin kolmannen sukupolven Channel Monster XD on ylivoimainen vanhoihin tekniikoihin nähden tehossa, kestävydessä, matalissa huoltokustannuksissa ja asennuksen helppoudessa. Channel Monster yhdistää pyörivät seularummut Muffin Monster® tekniikkaan. Järjestelmä mahdollistaa suuren virtauksen samalla kun se silppuaa kiintoaineen (esim. rätit, muovin, kivet ja puun) hienojakoiseksi suojaen pumppuja, putkia ja muuta laitosta.

Ruostumattomasta teräksestä valmistetut seularummut ohjaavat kiintoaineen murskaimelle. Rumpuja on saatavilla joko rei'itettynä tai spiraalimaisena.

Suuret tai ongelmalliset pumppuasemat pysyvät nyt puhtaana Channel Monsterin isommalla erikoismallisarjalla.



Jätevesi menee Channel Monster murskaimen seularumpujen ohjaamana.

Channel Monster in suuremmissa malleissa on isommat leikkuuterät, akselit ja koteloinnit sekä tarvittaessa omat moottorit seularummuille, jotta selvittää raskaastakin käytöstä.



CDD6020-XDM2.5

Suoja
pumppuja
ja nopeuttaa
virtausta

Ominaisuudet ja Edut

Vähentää välpeenkäsittelyä

- Kiintoaine jauhetaan ja se kulkee jäteveden mukana
- Märkää ja pahahajuista välpeettä ei tarvitse käsitellä pumppuasemalla

Vaihtoehdot rumpuseuloille

- Rei'itetyt rummut 6mm rei'illä
- Spiraalirummut 12mm väleillä

Kaksiakselinen murskain

- Tehokkaampi ja pystyy silppumaan laajalti kiintoainetta.
- Silppuaa tehokkaammin kuin yksiakseliset laitteet.

Automaattinen PLC kontrollointi ja ohjaus

- Automaattinen kuormituksen tunnistus pyörittää murskainta tarvittaessa taaksepäin suojaen järjestelmää
- Vaihtoehtona myös kolmimoottorinen laite, jossa rummut ja murskain toimivat itsenäisesti

Asennuksen joustavuus ja helppous

- Asennetaan kehikkoon laskemalla paikoilleen, sopii useimpiin kanaviin vähäisin muutostöin
- Mittatilaustyönä tehdyt asennuskehikot



JWC
International®

Trust Monster Quality™

www.jwci.co.uk



Channel Monster

Malli CMD • Yksi Seularumpu

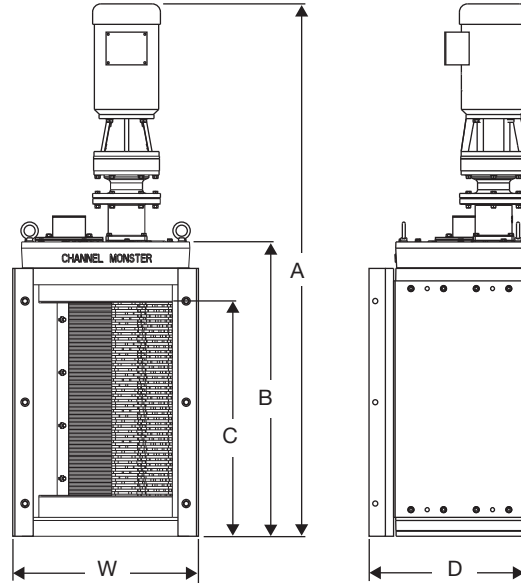
Uusi!



CMD3210-XDS2.0



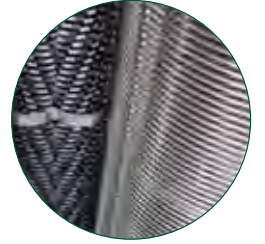
CMD1205-XD2.0



* Kuvassa yksimootorinen laite



Vaihtoehto: Omat moottorit seuloille ja murskaimelle



Vaihtoehto: Spiraalimainen seularumpu

Malli	A mm	B mm	C mm	D - Min. mm	W - Min. Kanavan leveys mm	Max virtaus Spiraalirumpu m ³ /h	Max virtaus Reikärumpu m ³ /h	Paino kg (yhdeällä moottorilla)
CMD1205-XD2.0	1368	622	433	448	381	160	142	297
CMD1810-XD2.0	1521	775	578	552	533	420	376	497
CMD2410-XD2.0	1664	918	733	552	533	584	528	553
CMD3210-XD2.0	1864	1118	933	552	533	820	749	576
CMD4010-XD2.0	2064	1318	1130	552	533	1057	975	633
CMD5010-XD2.0	2318	1572	1384	552	533	1370	1273	703
CMD6010-XD2.0	2581	1835	1648	552	533	1700	1590	775



CMD-1205 murskain.



CMD mallin laite.



Channel Monster jatkettulla vetoakselilla.



Channel Monster asennettuna pumppuasemalle asennuskehikkoon.



Channel Monster malli CCD tulopumppaamossa.



Malli CDD6020-XMD2 asennettuna tulopumppaamoon.



Virtaus ulostulopuolella mallissa CDD-XDM2.5.



Channel Monster ja ylivuotoseula.

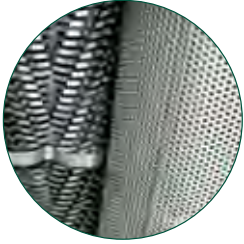


Channel Monster

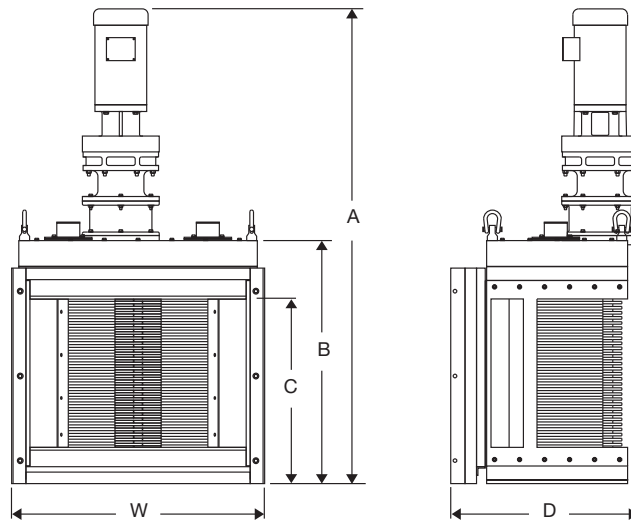
Malli CDD • Kaksi seularumpua



Vaihtoehto: Omat moottorit seuloille ja murskaimelle



Vaihtoehto: Reiätetyt rummut

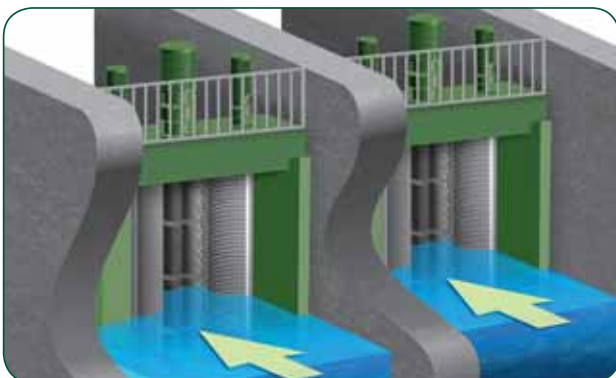


* Kuvassa yksimoottorinen laite



CDD4020-XDS2.0

Malli	A mm	B mm	C mm	D – Min. mm	W – Min. Kanavan leveys mm	Max virtaus Spiraalirumpu m ³ /h	Max virtaus Reikärumpu m ³ /h	Paino kg (yhellä moottorilla)
CDD1810-XD2.0	1521	775	578	552	762	591	524	626
CDD2410-XD2.0	1664	918	733	552	762	852	760	607
CDD3210-XD2.0	1864	1118	933	552	762	1243	1113	701
CDD4010-XD2.5	2443	1449	1168	578	762	1650	1481	1724
CDD5010-XD2.5	2691	1695	1416	578	762	2195	1978	1814
CDD6010-XD2.5	2961	1965	1686	578	762	2775	2510	1928
CDD2416-XD2.0	1664	918	733	660	1067	1126	935	894
CDD3216-XD2.0	1864	1118	933	660	1067	1670	1403	996
CDD4016-XD2.5	2443	1449	1168	832	1067	2246	1907	2064
CDD5016-XD2.5	2691	1695	1416	832	1067	3030	2600	2177
CDD6016-XD2.5	2961	1965	1686	832	1067	3875	3345	2313
CDD3220-XD2.0	1864	1118	933	705	1372	2612	2603	1007
CDD4020-XD2.5	2443	1449	1168	851	1372	3442	2803	2359
CDD5020-XD2.5	2691	1695	1416	851	1372	4551	3815	2483
CDD6020-XD2.5	2961	1965	1686	851	1372	5730	4920	2631



Sovellukset

- Tulopumppaamot
- Pumppuasemat
- Vankilat
- Talokompleksit
- Siirtoviemärit
- Kalankäsittely
- Meriveden sisäänotto





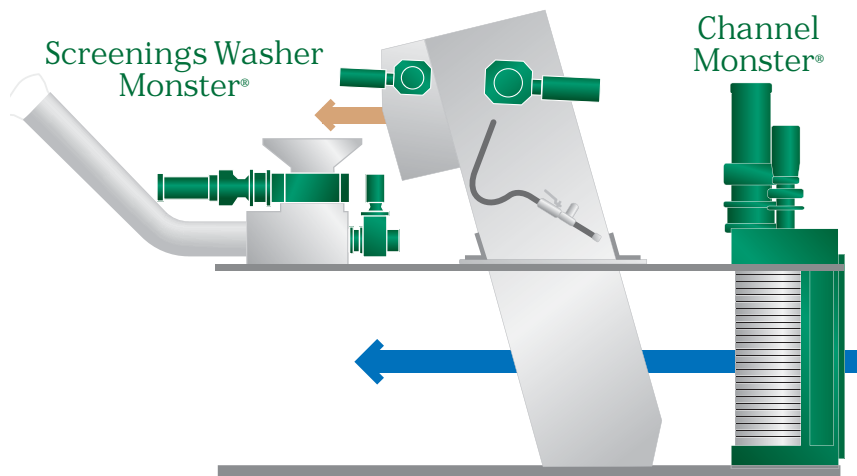
Tulopumppaamo

Karkeaväljän korvaaja



- JWC:n Channel Monster on hyvä vaihtoehto karkeaväljälle.
- Vähentää kallista käsittelyä, kuljetusta ja loppusijoituskustannuksia.

Hienovälppä



- Toimii suojana hienoväljälle ja varmistaa luotettavan toiminnan kovassa kuormituksessa ja sateella.
- Murskaimet hienontavat kiintoaineen, jotta saadaan parempi väljäystulos ja vältetään poistamasta orgaanista materiaalia liikaa jätevedestä.

Pumppuasemat

Tyypillinen asennus



- JWCI:n Channel Monster voidaan helposti asentaa pumppuaseman pumppukaivoon.
- Silppuamalla kiintoaine säästetään rahaa ja vaivaa.
- Silppuaa kaikenlaisen kiintoaineen hienojakoiseksi, jotta pumput voivat pumpata jäteveden eteenpäin.
- Suojaa pumppuasemaa.



- Suurilla pumppuasemilla voidaan käyttää Channel Monsterin heavy-duty mallistoa. XD mallisto selviää suurimmistakin virtauksista ja kiintoaineesta.



Mallivertailu



XD2.5 murskaimet käyttävät suuria 190mm halkaisijaltaan olevia leikkuuteriä, joten ne selviävät isommistakin kiinteistä kappaleista. Pienemmät Channel Monsterit käyttävät 120mm teriä.

Malli	Ominaisuudet
XDS2.0	<ul style="list-style-type: none"> • Yksi moottori 4.0kW • 51mm kuusioakselit • 6mm spiraalirummut tai vaihtoehtoiset reikärummut
XDM2.0	<ul style="list-style-type: none"> • Kolmimoottorinen 4.0kW murskain, 0.75kW rummut • 51mm kuusioakselit • 6mm spiraalirummut tai vaihtoehtoiset reikärummut
XDS2.5	<ul style="list-style-type: none"> • Yksi moottori: 7.5 kW • 64mm kuusioakselit • 12mm spiraalirummut tai vaihtoehtoiset reikärummut
XDM2.5	<ul style="list-style-type: none"> • Kolmimoottorinen: 7.5 kW murskain; 0.75 kW rummut • 64mm kuusioakselit • 12mm spiraalirummut tai vaihtoehtoiset reikärummut

Channel Monster lisävarusteet



Rei'itetyt seularummut



Spiraalirummut

Seularummut

- Reikärummut: ruostumatonta terästä 6mm rei'illä.
- Spiraalirumpu: ruostumatonta terästä 6mm väleillä. Saatavana eri välyksellä.

Moottorit

- Yksittäinen tai usealla moottoreilla
- Sähkömoottorit: IP55 0.75, 2.2, 4.0, 7.5kW. Valinnainen IP68.

Jatkettu vetoakseli

- Jatkoakselilla moottori saadaan ylimmän pinnan yläpuolelle. Saatavana 150mm välein aina 3600mm asti.



Täysi valikoima moottorivaihtoehtoja

Ylivuotoseulat

- Ylivuotoseulat ruostumattomasta teräksestä.

Pumpunkaivon asennuskehikot mittatilaustyönä

- Ruostumattomasta teräksestä valmistetut ohjurikiskot tekevät Channel Monsterin asennuksesta ja huollosta helppoa jopa syvässä ja kapeissa paikoissa.
- Kehikot joko 304 tai 316 ruostumattomasta teräksestä

Kaksiakselinen murskain

- Lukuisia leikkuuterästen eri kokoja tarkoitukseen sopivaksi
- Useita erilaisia teräkköpanoja murskauksen optimoimiseksi

High-tech ohjauspaneelit

- Kuormituksen tunnistus ja automaattinen peruutus
- Useita koteloitinvaihtoehtoja



Asennuskehikot ja ylivuotoseula ruostumattomasta teräksestä



Leikkuuterät seosteräksestä



Ohjauspaneeli



JWC
International®
Trust Monster Quality™

Unit 15, Daneside Business Park
River Dane Road
Congleton, Cheshire CW12 1UN
United Kingdom
Phone: +44 1260 277 047
Fax: +44 1260 277 557
jwci@jwce.com



www.jwci.co.uk