



Channel Monster®

Aizsargā
sūkņus un
samazina
dīkstāvi



CDD6020-XDM2.5

Sietu alternatīva sūkņu stacijām

Sūkņu stacijām un ieklūdes vietām īpaši piemēroti ir trešās paaudzes Channel Monster XD, jo tie pārspēj visas pārējās pastāvošās tehnoloģijas, veiktspējas, izturības, zemo uzturēšanas izmaksu un uzstādīšanas vienkāršuma ziņā. Channel Monster ir divu tehnoloģiju apvienojums. Rotējošie atsijāšanas cilindri un pārbaudīto Muffin Monster® Smalcināšanas tehnoloģiju. Šī sistēma ir piemērota augstas caurplūdes notekūdeņiem, cietvielai (atkritumi, plastmasas izstrādājumi, akmeņi un koka gabali) smalcināšanas laikā. Visas cietvielas tiek sasmalcinātas līdz tādām izmēriem, ka tās viegli plūst caur caurulēm un sūkņiem.

Nerūsējošā tērauda atsijāšanas cilindri nodrošina maksimālu cietvielu nokļūšanu tieši smalcinātājā. Pieejami divu veidu atsijāšanas cilindri (perforētais un gredzenveida).

Lielas noslodzes vai problemātiskās sūkņu stacijas tagad ir daudz vieglāk tīrīt ar jauno Channel Monster's jaunajiem lieljaudas izstrādājumiem.

Paaugstināta sistēma apvienojumā ar garākiem griezējasmehānismiem, asīm un korpusiem, kā arī vairāku motoru lietošanas iespējas nodrošina smalcinātājam augstus veiktspējas rādītājus.



Notekūdeņu iekļūšana Channel Monster smalcinātājā.

Iespējas & Priekšrocības

Vairs nav jādombā par notekūdeņu atsijām

- Cietvielas ir sasmalcinātas un tālāk pārvietotas ar notekūdeņu palīdzību.
- Nav nepieciešams rūpēties par slapjām, smakojošām un izkārņījumiem pārbaudītām atsijām sūkņu stacijās un ieklūdes vietās

Lielas caurplūdes atsijas cilindru izvēle

- Perforēti cilindri: 6mm atvērums
- Gredzenveida cilindri: 12mm atstarpe

Divu asu smalcinātājs

- Daudz jaudīgāks un plašāks smalcināmo vielu spektrs
- Smalcina cietvielas daudz efektīvāk nekā vienas ass smalcinātājs.

Automātisks PLC Monitorings un vadība

- Automātisks noslodzes sensors un atpakaļgaitas režīms samazina darbības pārtraukumus un aizsargā iekārtu
- Trīs motoru lietošanas iespēja ļauj precīzi un atsevišķi kontrolēt griezējasmehānismus un atsiju cilindrus

Ātra un vienkārša uztādīšana

- Ātra uzstādīšana gandrīz jebkurā notekūdeņu kanālu tipā. Nekādi īpaši sagatavošanās darbi nav nepieciešami
- Pieejami īpaši uzstādīšanas rāmji



JWC
International®

Trust Monster Quality™

www.jwci.co.uk



Channel Monster

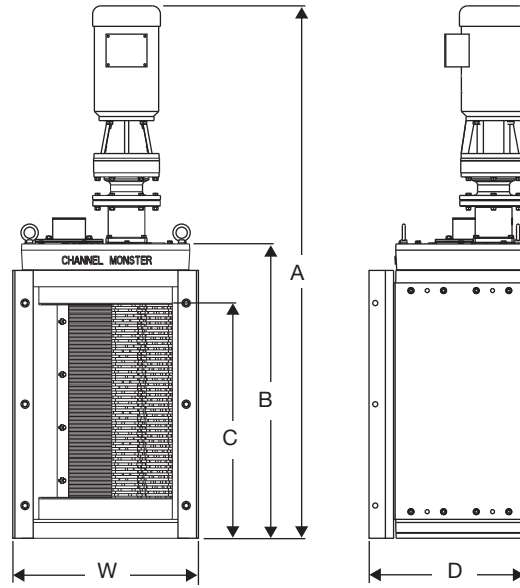
Modelis CMD • Viens cilindrs



CMD3210-XDS2.0



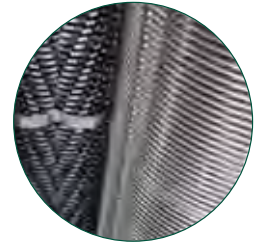
CMD1205-XD2.0



* Uzrādīta viena motora piedziņa



*Iespēja:
Multi-piedziņa*



*Iespēja: Gredzenveida
Atsiju cilindrs*

Modelis	A mm	B mm	C mm	D – Min. mm	W – Min. Kanāla Platums mm	Max Plūsma G. Cilindram m ³ /h	Max Plūsma Perf Cilindram m ³ /h	Svars kg (vienas piedziņas)
CMD1205-XD2.0	1368	622	433	448	381	160	142	297
CMD1810-XD2.0	1521	775	578	552	533	420	376	497
CMD2410-XD2.0	1664	918	733	552	533	584	528	553
CMD3210-XD2.0	1864	1118	933	552	533	820	749	576
CMD4010-XD2.0	2064	1318	1130	552	533	1057	975	633
CMD5010-XD2.0	2318	1572	1384	552	533	1370	1273	703
CMD6010-XD2.0	2581	1835	1648	552	533	1700	1590	775



CMD-1205 smalcinātājs.



CMD aizvieta Veco smalcinātāju.



Channel Monster ar ar pagarinātu motora asi.



Channel Monster uzstādīts sūkņu stacijā ar rāmi.



Channel Monster CDD Ieplūdes vietā.



CDD6020-XDM2.5 Ieplūdes vietā.



Plūsmas izeja CDD-XDM2.5.



Channel Monster ar pārplūdes sietu.

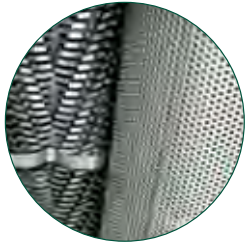


Channel Monster

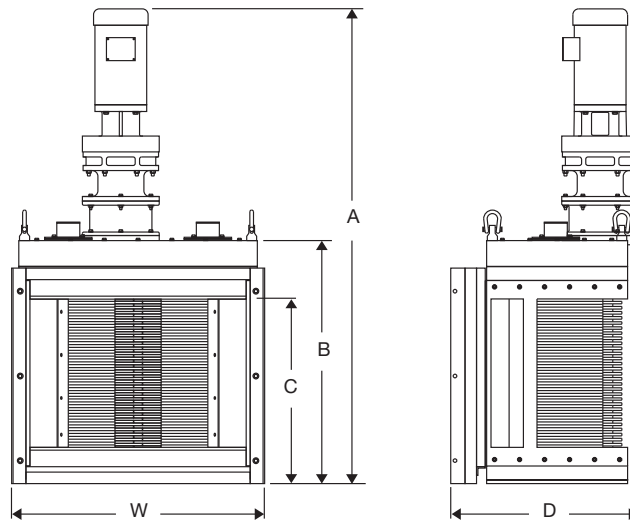
Modelis CDD • Divi cilindri



Iespēja:
Multi-piedziņa



Iespēja: Perforēts
Atsiju cilindrs

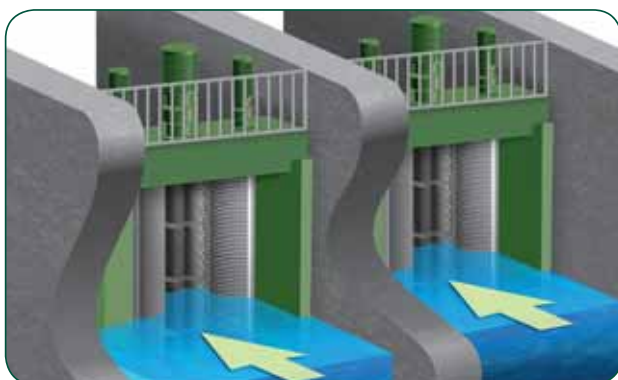


* Uzrādīta viena motora piedziņa



CDD4020-XDS2.0

Modelis	A mm	B mm	C mm	D – Min. mm	W – Min. Kanāla Platums mm	Max Plūsma G. Cilindram m ³ /h	Max Plūsma Perf Cilindram m ³ /h	Svars kg (vienas piedziņas)
CDD1810-XD2.0	1521	775	578	552	762	591	524	626
CDD2410-XD2.0	1664	918	733	552	762	852	760	607
CDD3210-XD2.0	1864	1118	933	552	762	1243	1113	701
CDD4010-XD2.5	2443	1449	1168	578	762	1650	1481	1724
CDD5010-XD2.5	2691	1695	1416	578	762	2195	1978	1814
CDD6010-XD2.5	2961	1965	1686	578	762	2775	2510	1928
CDD2416-XD2.0	1664	918	733	660	1067	1126	935	894
CDD3216-XD2.0	1864	1118	933	660	1067	1670	1403	996
CDD4016-XD2.5	2443	1449	1168	832	1067	2246	1907	2064
CDD5016-XD2.5	2691	1695	1416	832	1067	3030	2600	2177
CDD6016-XD2.5	2961	1965	1686	832	1067	3875	3345	2313
CDD3220-XD2.0	1864	1118	933	705	1372	2612	2603	1007
CDD4020-XD2.5	2443	1449	1168	851	1372	3442	2803	2359
CDD5020-XD2.5	2691	1695	1416	851	1372	4551	3815	2483
CDD6020-XD2.5	2961	1965	1686	851	1372	5730	4920	2631



Pielietojums

- NAI
- Sūkņu stacijas
- Cietumi
- Iestādes
- Transporta mezgli
- Zivju apstrāde
- Jūras ūdens iepļūde





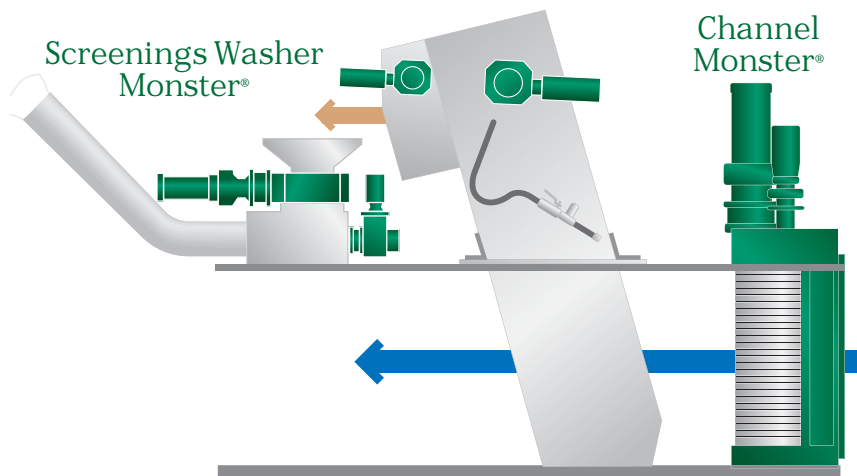
NAI

Rupjā sieta alternatīva



- JWCI Channel Monster ir efektīva alternatīva rupjajiem sietiem.
- Likvidē jebkākus izdevumus, kuri saistīti ar notekūdeņu cietvielu transportēšanu un atbrīvošanos no tām.

Attīrīšanas siets



- Darbojas, kā buferis attīrīšanas procesā, nodrošinot perfektu darbību lielas noslodzes apstākļos.
- Smalcinātājs izklīdina fekālijas, lai nodrošinātu efektīvāku filtrēšanu un nodrošina konsekventu bioloģisko slodzi.

Sūkņu stacijas

Tipiskais pielietojums



- JWCI Channel Monster ir viegli uzstādīt sūkņu staciju akās.
- Vienkārši sasmalcina! Nav izdevumu par atsiju tīrīšanu.
- Smalcina plaša spektra cietvielas un iežus līdz izmēram, kas nav bīstami sūkņiem.
- Ideāla sūkņu stacijas aizsardzība.



- Lieljaudas sūkņu stacijas ir vieglāk aprīkot ar Channel Monster's lieljaudas iekārtām. XD sistēma tiek galā ar lieliem materiālu apjomiem lielas caurplūdes sūkņu stacijās.



Modeļu salīdzinājums



Modeļa XD2.5 smalcinātājā lieto lielākus 190mm diametra griezējasmehņus, līdz ar to tie spēj smalcināt lielāka izmēra cietvielas. Mazākos Channel Monsters lieto 120mm diametra griezējasmehņus.

Modelis	Izstrādājuma raksturojums
XDS2.0	<ul style="list-style-type: none"> Vienas piedziņas motors: 4.0 kW 51mm seškanšu ass 6mm gredzenveida vai papildus pieejams perforētais cilindrs
XDM2.0	<ul style="list-style-type: none"> Multi-piedziņa: 4.0 kW smalcinātājs; 0.75 kW cilindri 51mm seškanšu ass 6mm gredzenveida vai papildus pieejams perforētais cilindrs
XDS2.5	<ul style="list-style-type: none"> Vienas piedziņas motors: 7.5 kW 64mm seškanšu ass 12mm gredzenveida vai papildus pieejams perforētais cilindrs
XDM2.5	<ul style="list-style-type: none"> Multi-piedziņa: 7.5 kW smalcinātājs; 0.75 kW cilindri 64mm seškanšu ass 12mm gredzenveida vai papildus pieejams perforētais cilindrs

Channel Monster Iespējas



Perforēts atsiju cilindrs



Gredzenveida atsiju cilindrs

Atsiju cilindri

- Perforēts: nerūsējošā tērauda cilindrs ar 6mm atvērumiem.
- Gredzenveida: nerūsējošā tērauda cilindrs ar 6mm atstarpēm. Iespējams uzstādīt slīpi.

Motori

- Vienas vai Multi-piedziņas
- Elektriskie motori: IP55 0.75, 2.2, 4.0, 7.5 kW. Optional IP68.

Motora ass pagarinājums

- Ass pagarinājums paceļ motoru virs maksimāli iespējamā ūdens līmeņa. Pagarinājumi pieejami 150mm garumā katrs. Maksimālais paaugstināšanas augstums: 3,600mm.



Vairākas motoru izvēles iespējas. Pilns klāsts

Pārplūdes barjeras siets

- Nerūsējošā tērauda barjeras ir pievienotas rāmim vai apakš-kanālam nodrošinot periodisku papildus jaudas kapacitāti.

Īpaši aku rāmji

- Nerūsējošā tērauda vadīklas nodrošina Channel Monster ātru un vieglu uzstādīšanu un izņemšanu pat ļoti dziļās un šaurās vietās.
- Rāmjus var izvēlēties no 304. vai 316. nerūsējošā tērauda

Divu asu smalcinātājs

- Dažāds griezējruļļu augstums, lai pielāgotu to kanāla un plūsmas intensitātes vajadzībām.
- Dažādas griezēju konfigurācijas, lai palielinātu smalcināšanas efektivitāti

Augsti tehnoloģiskas vadības konsoles

- Auto-sensori un atpakaļgaitas iespēja
- Vairākas pieslēgumu iespējas



Nerūsējošā tērauda rāmis ar pārplūdes restēm



Tērauda asmens



Vadības konsole

EKOTAKAS

"Išskirtinis atstovas Baltijos šalyse"
Savanoriu 435, LT-49280 Kaunas, Lithuania
Phone: +370 37 407 039
Fax: +370 37 407 038
info@ekotakas.lt
www.ekotakas.lt



JWC
International®
Trust Monster Quality™

Unit 15, Daneside Business Park
River Dane Road
Congleton, Cheshire CW12 1UN
United Kingdom
Phone: +44 1260 277 047
Fax: +44 1260 277 557
jwci@jwce.com



www.jwci.co.uk